

Grandstream Networks, Inc.

126 Brookline Ave, 3rd Floor
Boston, MA 02215. USA
Tel : +1 (617) 566 - 9300

www.grandstream.com



BE	BG	CZ	DK	DE	EE	IE	EL	LI	
ES	FR	HR	IT	CY	LV	LT	LU	CH	
HU	MT	NL	AT	PL	PT	RO	SI	TR	
SK	FI	SE	NO	IS	UK	UK(NI)			

In the UK and EU member states, operation of 5150-5350 MHz is restricted to indoor use only.



For Certification, Warranty and RMA information,
please visit www.grandstream.com



GWN7660ELR

Long-Range Enterprise Wi-Fi 6 Access Point

Quick Installation Guide

Content

English.....	1
简体中文.....	8
Español.....	15
Français.....	22
Deutsch.....	29
Italiano.....	36
Português.....	43
Русский.....	50

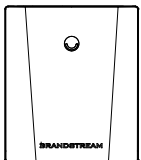
OVERVIEW

The GWN7660ELR is an enterprise-grade long-range Wi-Fi 6 access point that allows businesses to build next-generation Wi-Fi networks for high-density environments. It supports weatherproof casing and heat resistant technology, dual-band 2x2:2 MU-MIMO with XTRA Range technology and a sophisticated antenna design for maximum network throughput that supports 256 clients and an expanded 300-meter coverage range. It also provides IP67 weatherproof and dustproof ability, as well as -30 to 60°C operating temperature, this ensures that the Wi-Fi 6 access point can operate properly in difficult weather conditions. To ensure easy installation and management, the GWN7660ELR includes a built-in controller embedded within the product's web user interface. It is also supported by GWN.Cloud and GWN Manager, Grandstream's free cloud and on-premise Wi-Fi management platform. The GWN7660ELR is the ideal Wi-Fi AP for voiceover-Wi-Fi deployment and offers a seamless connection with Grandstream's Wi-Fi voice and video IP phones. With support for advanced QoS, low-latency real-time applications, mesh networks, captive portals, a Gigabit Ethernet port with PoE/PoE+ and a 2.5 Gigabit SFP port, the GWN7660ELR is an ideal outdoor Wi-Fi access point for enterprises, multiple floor offices, warehouses, hospitals, schools, and more.

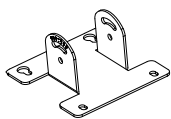
PRECAUTIONS

- Do not attempt to open, disassemble, or modify the device.
- Do not expose this device to temperatures outside range of -30 °C to 60 °C for operating and -30 °C to 70 °C for storage.
- Do not expose the GWN7660ELR to environments outside of the following humidity range: 5-95% RH (non-condensing).
- Do not power cycle your GWN7660ELR access point during system boot up or firmware upgrade. You may corrupt firmware images and cause the unit to malfunction.
- Please take lightning protection measures during installation (a lightning rod is required and the device must be reliably grounded). It is recommended to use a surge protection device.

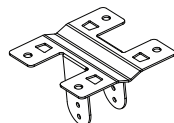
PACKAGE CONTENTS



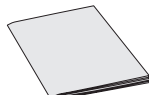
GWN7660ELR Access point



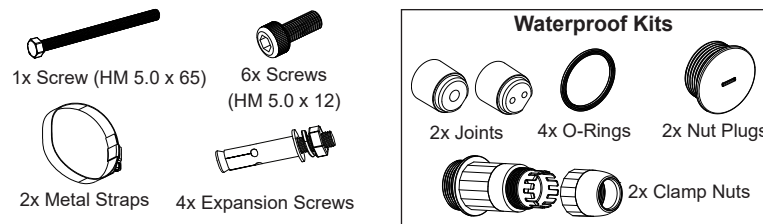
1x Base Bracket



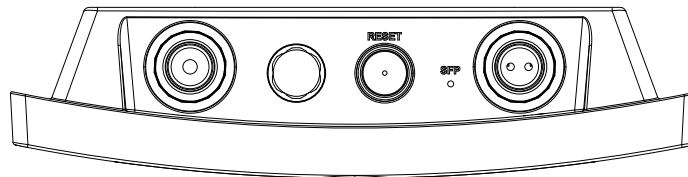
1x Mounting Bracket

1x Quick
Installation Guide

~1~



GWN7660ELR PORTS



Port	Description
SFP Port	2.5G SFP Port (support 2.5Gbps aggregate wired throughput).
NET/POE 1G	Ethernet RJ45 port 1Gbps to your router or another GWN76xx, support PoE/PoE+.
RESET	Factory reset pinhole. Press for 7 seconds to reset factory default settings.

POWERING AND CONNECTING THE GWN7660ELR

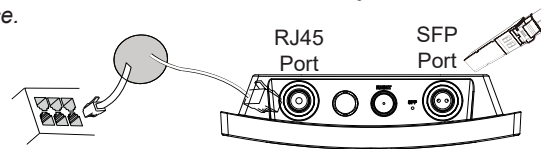
GWN7660ELR can be powered on using PoE/PoE+ switch or a PoE injector using the following steps:

Step 1: Plug a RJ45 Ethernet cable into the network port of the GWN7660ELR.

Step 2: Plug the other end into the uplink port of the PoE/PoE+ switch or PoE injector.

Note: if GWN7660ELR is connected using the SFP port, please connect the RJ45 Ethernet port to a PoE/PoE+ switch or a PoE injector without the uplink to power device.

RJ45 Ethernet Cable to (PoE/PoE+) Switch or PoE Injector.



~2~

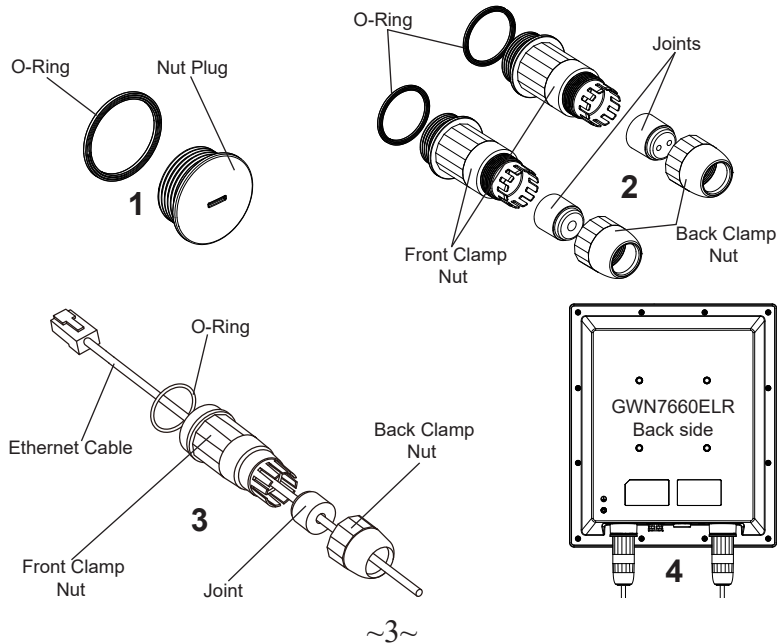
HARDWARE INSTALLATION

GWN7660ELR can be mounted on the wall or on a metal bar, Please refer to the following steps for the appropriate installation.

Waterproof Kits Installation

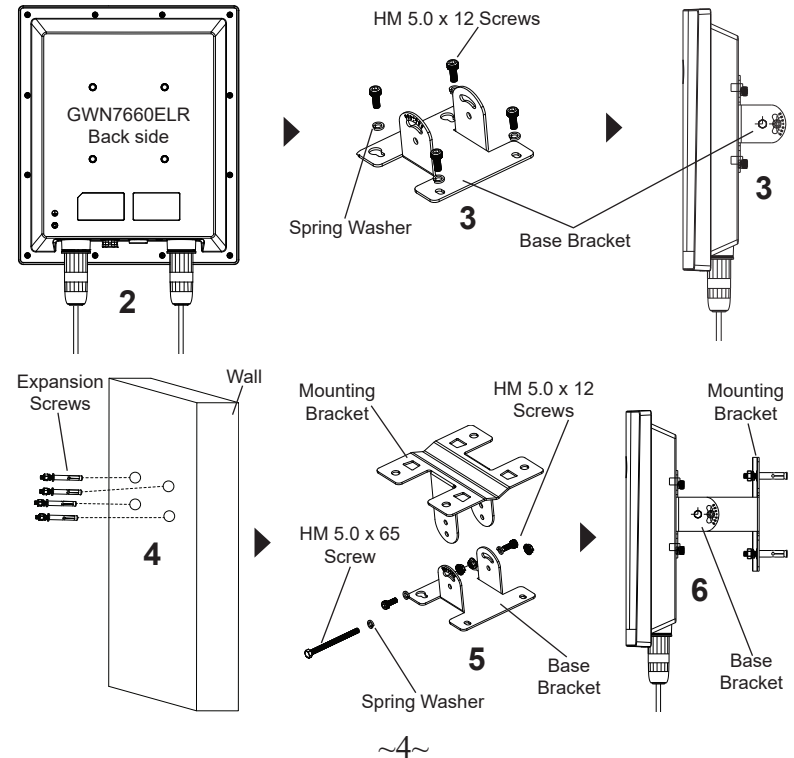
1. If the Ethernet (RJ45) or SFP port is not used, please use the O-ring and the nut plug to seal the port to ensure waterproofing, and to use the port remove it with a flat screwdriver.
2. Place the O-ring between the port and the front clamp nut, and place the Ethernet/Fiber joint between the front and the back of the clamp nut.
3. Insert the Ethernet/Fiber cable through the O-ring, front clamp nut, Ethernet/Fiber joint and the back clamp nut, if the RJ45/Fiber connector is attached, please remove it first then attach it back.
4. Connect the Ethernet (RJ45) or Fiber (SFP module) to the appropriate port, then screw the front clamp nut with the GWN7660ELR port and screw the back clamp nut with the front clamp nut.

Note: Please use a 5mm diameter Ethernet cable and a 2.8mm diameter Fiber cable, if the Ethernet or Fiber cable is too small, the device may leak.



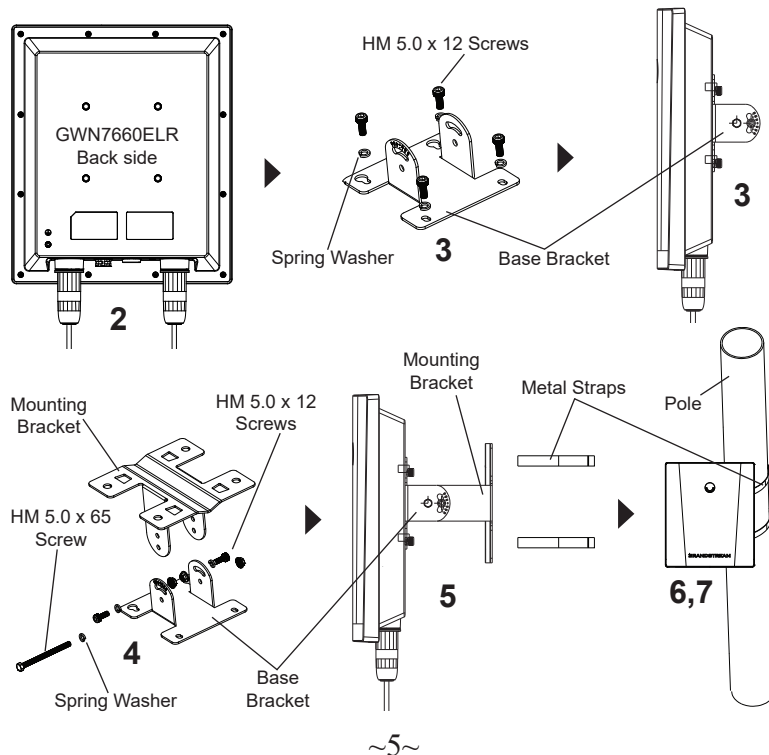
Wall Mount

1. Please refer to the waterproof kits installation.
2. Connect the Ethernet (RJ45) or Fiber (SFP module) cable to the correct GWN7660ELR port and tighten the waterproof joints.
3. Attach the Base Bracket with screws (HM 5.0 x 12) on the back of GWN7660ELR access point.
4. Drill four holes on the wall based on the positions of the ones on the mounting bracket (use the mounting bracket as a drill template). Then, fix an expansion screw in each hole.
5. Assemble the base bracket and mounting bracket together with the screw (HM 5.0 x 65) and screws (HM 5.0 x 12).
6. Attach the GWN7660ELR access point by securing the mounting bracket with the expansion screws on the wall.



Pole Mount

1. Please refer to the waterproof kits installation.
2. Connect the Ethernet (RJ45) or Fiber (SFP module) to the correct GWN7660ELR port and tighten the waterproof joints.
3. Attach the Base Bracket with screws (HM 5.0 x 12) on the back of GWN7660ELR access point.
4. Assemble the Base Bracket and Mounting Bracket together with the screw (HM5.0 x 65) and screws (HM 5.0 x 12).
5. Open the metal straps by turning the locking mechanism counter-clockwise. You can loosen it by hand or use a flathead screwdriver.
6. Straighten out the end of the metal straps and slide it through the back of the base bracket.
7. Wrap the metal strap around the pole and use a flathead screwdriver to tighten the locking mechanism by turning it clockwise.



~5~

CONNECT TO GWN7660ELR DEFAULT Wi-Fi NETWORK

GWN7660ELR can be used as standalone access point out of box, or after factory reset with Wi-Fi enabled by default.

After powering the GWN7660ELR and connecting it to the network, GWN7660ELR will broadcast a default SSID based on its MAC address **GWN[MAC's last 6 digits]** and a random password.

Note: GWN7660ELR's default password information is printed on the sticker on the back of the unit.

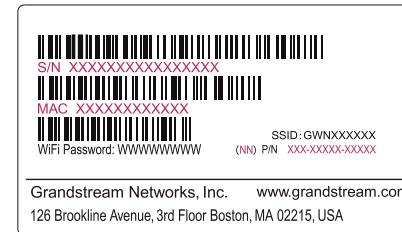
ACCESSING THE CONFIGURATION INTERFACE

A computer connected to the GWN7660ELR's SSID, or to the same network as the GWN7660ELR can discover and access its configuration interface using one of the below methods:

Method 1: Discover GWN7660ELR using its MAC Address

1. Locate the MAC address on the MAC tag of the unit, which is on the underside of the device, or on the package.
2. From a computer connected to same network as the GWN7660ELR, type in following address using GWN7660ELR's MAC address on your browser **https://gwn_<mac>.local**

Example: If a GWN7660ELR has the MAC address C0:74:AD:8C:4D:F8, this unit can be accessed by typing **https://gwn_c074ad8c4df8.local** on the browser.

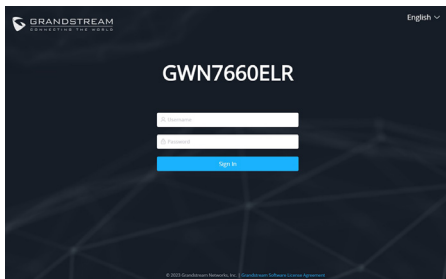


Method 2: Discover GWN7660ELR using GWN Discovery Tool

1. Download and install **GWN Discovery Tool** from the following link: <https://www.grandstream.com/tools/GWNDiscoveryTool.zip>
2. Open the GWN DiscoveryTool, and click on **Scan**.
3. The tool will discover all GWN76xx Access Points connected on the network showing their MAC and IP addresses.

~6~

- Click on Manage Device to be redirected directly to the GWN7660ELR's configuration interface, or type in manually the displayed IP address on your browser.
- Enter username and password to login. (The default administrator username is "admin" and the default random password can be found on the sticker on the GWN7660ELR).



Notes:

- Make sure that the GWN7660ELR is not already paired with another GWN76xx Access Point, GWN Router Series, GWN.Cloud or GWN Manager, otherwise the configuration interface cannot be accessed.
- If the GWN7660ELR is already paired, make sure to unpair it first, or do a factory reset.
- It is customer's responsibility to ensure compliance with local regulations for frequency bands, transmit power and others.
- To manage GWN7660ELR over cloud, please refer to <https://www.gwn.cloud>.

The GNU GPL license terms are incorporated into the device firmware and can be accessed via the Web user interface of the device at [my_device_ip/gpl_license](https://www.grandstream.com/legal/gpl_license). It can also be accessed here: <https://www.grandstream.com/legal/open-source-software>
To obtain a CD with GPL source code information please submit a written request to info@grandstream.com

Refer to online documents and FAQ for more detailed information:
<https://www.grandstream.com/our-products>

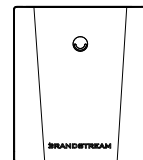
ZH 概述

远距离企业级Wi-Fi 6无线接入点(Long-Range Enterprise Wi-Fi 6 Access Point) GWN7660ELR是一款企业级远距离Wi-Fi 6接入点，企业可在高密度环境下构建下一代Wi-Fi网络。它支持防水和耐热技术，双频2×2:2 MU-MIMO XTRA Range技术和复杂的天线设计，可支持256个客户端和高达300米的Wi-Fi覆盖范围。它还提供IP67防水防尘能力，可在-30~60°C的温度下工作，能更好地适应复杂场景下Wi-Fi的使用，提供更高的可靠性。为了安装和管理更便捷，GWN7660ELR既支持使用无控制器的分布式网络管理设计，内嵌AC控制器（嵌入Web用户界面中），也支持GWN.Cloud系统以实现大规模的部署管理，以及本地Wi-Fi管理平台GWN Manager。GWN7660ELR是语音-Wi-Fi部署的理想Wi-Fi AP，可与Grandstream支持Wi-Fi的语音和视频IP电话无缝连接。支持高级QoS、低延迟实时应用程序、Mesh、独立门户、千兆以太网口(PoE/PoE+)和2.5千兆SFP网口，GWN7660ELR是企业、多层办公室、仓库、医院、学校等理想的户外Wi-Fi接入点。

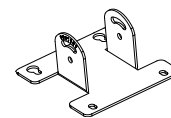
注意事项

- 不要尝试打开，拆解或修改设备。
- 不要将本设备暴露在温度-30°C至60°C的工作环境或-30°C至70°C的存储环境以外。
- 不要将本设备暴露在环境湿度超过如下范围外的环境中：5-95%RH（无冷凝）。
- 系统启动或固件升级期间不要中断电源。这可能会损坏设备件，并导致设备故障。
- 安装时请做好防雷措施（需要避雷针且设备需可靠接地），建议搭配防雷器使用。

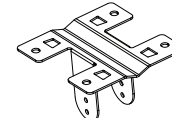
包装内容



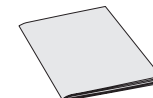
GWN7660ELR
无线接入点



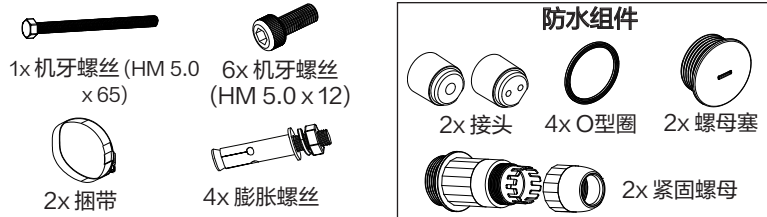
1x 支架



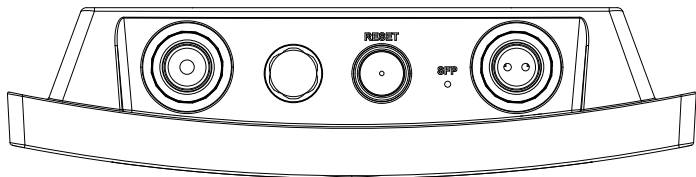
1x 安装支架



1x 快速安装手册



GWN7660ELR 端口



端口	描述
SFP Port	2.5千兆SFP网口(支持2.5Gbps总有线吞吐量).
NET/POE 1G	以太网RJ45端口 (10/100/1Gbps), 连接至路由器或另一个GWN76xx. 支持PoE/PoE+.
RESET	恢复出厂设置按钮。 按7秒恢复出厂默认设置。

上电和连接 GWN7660ELR

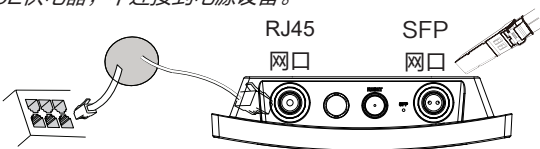
GWN7660ELR可以使用PoE/PoE+交换机或PoE供电器, 可通过以下步骤来供电:

第1步: 将RJ45以太网电缆插入GWN7660ELR的网络端口。

第2步: 将另一端插入有PoE/PoE+供电的交换机口或PoE供电器中。

注意: 如果GWN7660ELR使用SFP接口连接, 请将RJ45以太网接口连接到PoE/PoE+交换机或PoE供电器, 不连接到电源设备。

RJ45以太网线缆连接到(PoE/PoE+)交换机或PoE供电器。



~9~

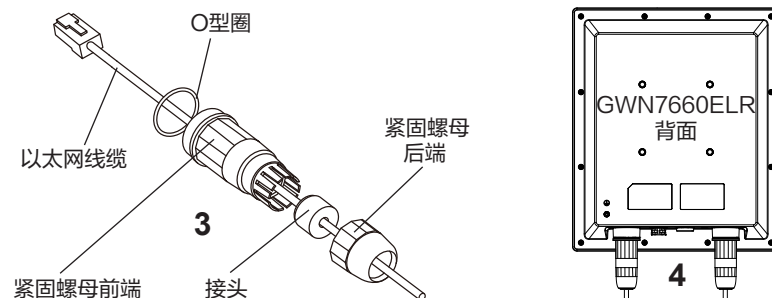
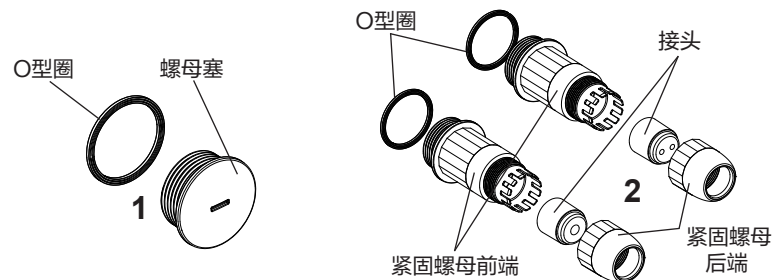
硬件安装

GWN7660ELR 可安装在墙壁或金属杆上, 具体请参照如下步骤进行安装。

防水组件安装

1. 如果不使用以太网(RJ45)或SFP接口, 请使用o型圈和螺母塞密封端口以确保防水, 使用时请使用一字螺丝刀拆卸。
2. 将o型圈置于端口和紧固螺母前端之间, 将以太网/光纤接头置于紧固螺母后端。
3. 将以太网/光纤线缆穿过o型圈、紧固螺母前端、以太网/光纤接头和紧固螺母后端, 如果已连接RJ45/光纤连接器, 请先将其拆下, 再将其连接回去。
4. 将以太网(RJ45)或光纤(SFP模块)连接到相应的端口, 然后将紧固螺母前端和GWN7660ELR端口拧紧, 再将紧固螺母前端和后端相互拧紧。

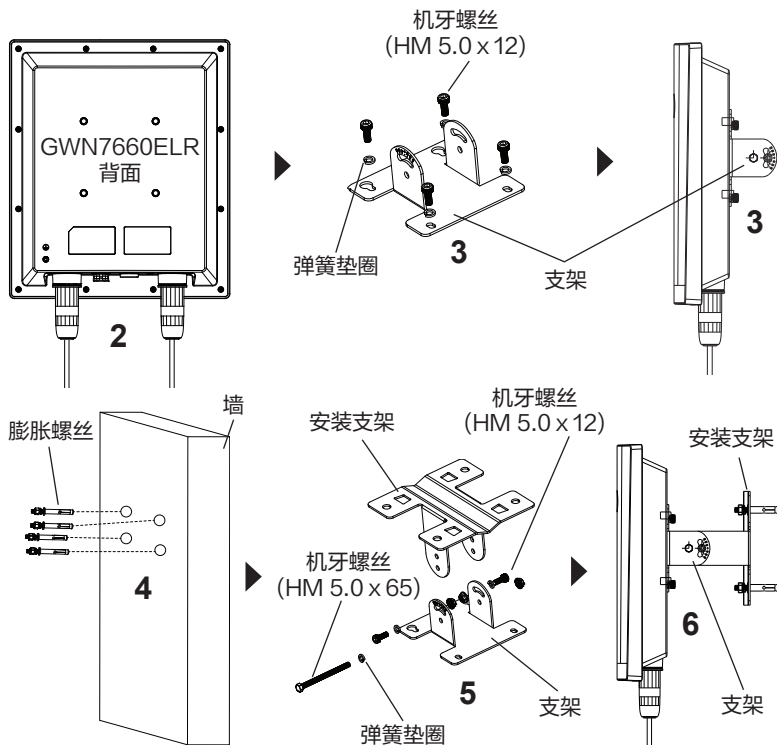
注意: 请使用5mm直径的以太网线和2.8mm直径的光纤, 如果以太网线或光纤过小, 可能会导致设备漏水。



~10~

壁挂式安装

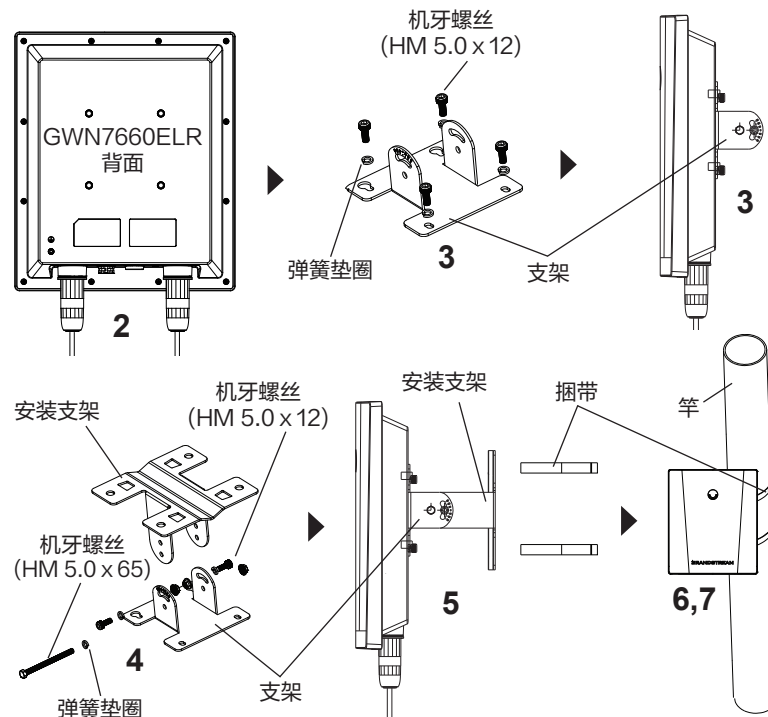
1. 请参考防水组件安装。
2. 将以太网电缆（RJ45）或SFP（光模块）连接到正确的GWN7660ELR端口并拧紧防水接头。
3. 使用机牙螺丝（HM5.0×12）将支架固定在GWN7660ELR后壳上。
4. 根据安装支架上的位置在墙上钻4个孔(以安装支架为钻孔模板)。然后在每个孔内放置一颗膨胀螺丝。
5. 使用机牙螺丝（HM5.0×65）和机牙螺丝（HM5.0×12）和将支架和安装支架组装。
6. 将GWN7660ELR接入点用膨胀螺丝固定在墙上的安装支架上。



~11~

纵杆安装

1. 请参考防水组件安装。
2. 将以太网电缆（RJ45）或SFP（光模块）连接到正确的GWN7660ELR端口并拧紧防水接头。
3. 使用机牙螺丝（HM5.0×12）将支架固定在GWN7660ELR后壳上。
4. 使用机牙螺丝（HM5.0×65）和机牙螺丝（HM5.0×12）和将支架和安装支架组装。
5. 逆时针旋转闭锁机制打开金属捆带。您可徒手打开或者借助一字螺丝刀。
6. 拉直捆带的一端并将其穿过安装支架的背部。
7. 用捆带围住安装杆并借助一字螺丝刀顺时针拧紧闭锁机制。



~12~

连接到GWN7660ELR默认的无线网络

新的GWN7660ELR会有默认的WiFi广播。恢复出厂设置也能使默认Wi-Fi启动。

将GWN7660ELR上电起机并连接至网络，GWN7660ELR会广播默认的SSID。该SSID是基于GWN设备的MAC地址后六位以及一串随机密码

注意: GWN7660ELR的默认SSID和随机密码打印在设备的MAC地址贴上。

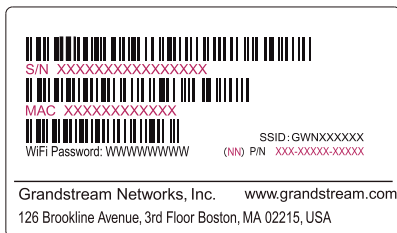
访问配置页面

将电脑连接到GWN7660ELR广播的无线网，或GWN7660ELR所在的局域网。就可以用以下的几种方式来发现并访问GWN7660ELR的配置页面：

方法1: 用MAC地址来发现GWN7660LR

1. 在设备的背面的贴纸上，或者设备的外包装盒上可以找到设备的MAC地址。
2. 在连接到GWN7660ELR广播的SSID，或GWN7660ELR所在的局域网的电脑上，用浏览器输入网址：https://gwn_<mac>.local。

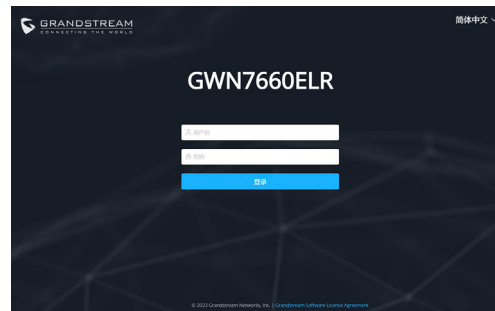
入比如: 如果GWN7660ELR的MAC地址为 C0:74:AD:8C:4D:F8,那么在浏览器上输入https://gwn_c074ad8c4df8.local。



方法2: 用GWNDISCOVERYTool发现GWN7660ELR

1. 从下面的连接下载GWNDISCOVERYTool: <https://www.grandstream.com/tools/GWNDISCOVERYTool.zip>
2. 打开GWNDISCOVERYTool，并点击Scan（扫描）。
3. 这个软件将帮助你发现局域网下所有的GWN7660ELR并显示他们MAC地址和IP地址。

4. 点击Manage Device（管理设备）后，将直接跳转到GWN7660ELR的配置界面。或者也可以通过在浏览器中输入所查找到的GWN7660ELR的IP地址。
5. 输入用户名和密码登录。（默认管理员用户名为“admin”，默认随机密码位于GWN7660ELR的MAC标签上）。



备注:

- 确认GWN7660ELR并没有被配对到另一个GWN76XX无线AP，GWN路由器或者GWN Cloud/GWN Manager，否则配置界面将会显示设备已配对，导致无法登陆配置页面。
- 如果GWN7660ELR已经被配对，请从它的配主那里解除配对，或者恢复该设备的出厂设置。
- 遵守当地关于频带、发射功率及其他相关法规是每个用户应尽的责任。
- 请在<https://www.gwn.cloud>进行GWN7660ELR的云端管理。

GNU GPL许可条款已包含在设备固件中，可以通过设备的Web用户界面 my_device_ip/gpl_license 进行访问。也可以通过以下链接访问：<http://www.grandstream.com/legal/open-source-software>。如果需要包含GPL源代码信息的CD，请发邮件到 info@grandstream.com提交请求。

欲获取详细的话机使用信息，请在以下链接中下载GWN7660ELR用户手册。
<https://www.grandstream.com/our-products>

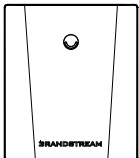
RESUMEN

El GWN7660ELR es un punto de acceso Wi-Fi 6 de largo alcance de nivel empresarial que permite a las empresas crear redes Wi-Fi de nueva generación para entornos de alta densidad. Cuenta con una cubierta resistente a la intemperie y al calor, doble banda 2x2:2 MU-MIMO con tecnología XTRA Range y un sofisticado diseño de antena para obtener el máximo rendimiento de la red que soporta 256 clientes y un rango de cobertura extendido de 300 metros. También es resistente a la intemperie y al polvo según la norma IP67, así como a temperaturas de funcionamiento de entre -30 y 60 °C, lo que garantiza que el punto de acceso Wi-Fi 6 pueda funcionar correctamente en condiciones climáticas difíciles. Para garantizar una fácil instalación y administración, el GWN7660ELR incluye un controlador integrado incluido en la interfaz web del producto. También es compatible con las plataformas gratuitas de administración Wi-Fi local y en la nube GWN.Cloud y GWN Manager de Grandstream. El GWN7660ELR es el punto de acceso Wi-Fi ideal para la implementación de voz sobre Wi-Fi y ofrece una conexión perfecta con los teléfonos IP Wi-Fi de voz y video de Grandstream. Con soporte para QoS avanzado, aplicaciones en tiempo real de baja latencia, redes mesh, portales cautivos, un puerto Gigabit Ethernet con PoE/PoE+ y un puerto SFP de 2,5 Gigabit, el GWN7660ELR es un punto de acceso Wi-Fi exterior ideal para empresas, oficinas de varios pisos, almacenes, hospitales, escuelas y más.

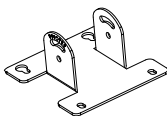
PRECAUCIONES

- No intente abrir, desarmar o modificar el dispositivo.
- No exponga este dispositivo a temperaturas fuera del rango de -30 °C a 60 °C en funcionamiento y desde -30 °C a 70 °C cuando se encuentre almacenado.
- No exponga el GWN7660ELR a entornos fuera del siguiente rango de humedad: 5-95% RH (sin condensación).
- No apague su GWN7660ELR durante el reinicio del sistema o actualización de Firmware. Puede corromper la imagen del firmware y causar un mal funcionamiento de la unidad.
- Tome las medidas correspondientes para la protección contra rayos durante la instalación (se requiere un pararrayos y el dispositivo debe estar conectado a tierra de manera segura y confiable). Se recomienda utilizar un dispositivo de protección contra sobretensiones.

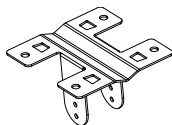
CONTENIDO DEL PAQUETE



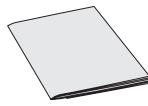
1x Punto de Acceso GWN7660ELR



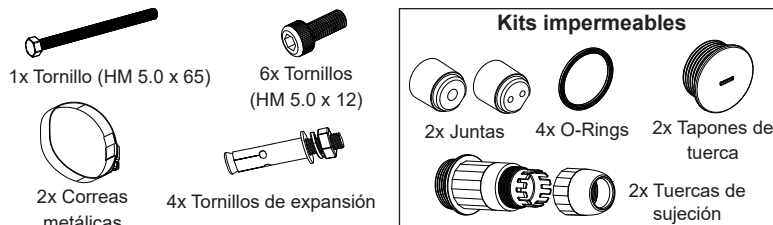
1x Soporte de Base



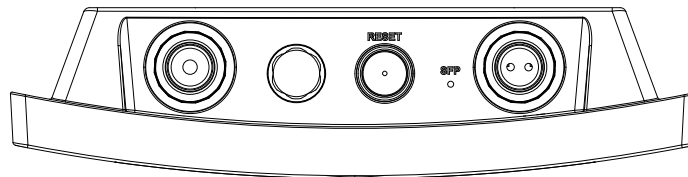
1x Soporte de montaje



1x Guía de instalación Rápida



PUERTOS GWN7660ELR



Puerto	Descripción
SFP Port	Puerto SFP 2,5G (rendimiento agregado por cable de 2,5 Gbps).
NET/POE 1G	Puerto Ethernet RJ45 (10/100/1Gbps) para su router u otro GWN76xx, con soporte de PoE/PoE+.
RESET	Botón de reinicio de fábrica. Presione por 7 segundos para llevar a los ajustes de fábrica.

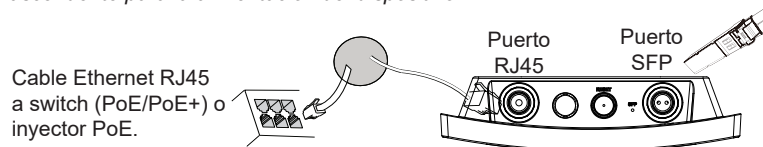
ENCENDIENDO Y CONECTANDO EL GWN7660ELR

El GWN7660ELR se puede alimentar mediante un switch PoE/PoE+ o un inyector PoE siguiendo los siguientes pasos:

Paso 1: Conecte un cable Ethernet RJ45 en el puerto de red del GWN7660ELR.

Paso 2: Conecte el otro extremo al puerto de enlace ascendente del switch PoE/PoE+ o inyector PoE.

Nota: si el GWN7660ELR se conecta mediante el puerto SFP, conecte el puerto Ethernet RJ45 a un switch PoE/PoE+ o a un inyector PoE sin el puerto de enlace ascendente para la alimentación del dispositivo.



Cable Ethernet RJ45 a switch (PoE/PoE+) o inyector PoE.

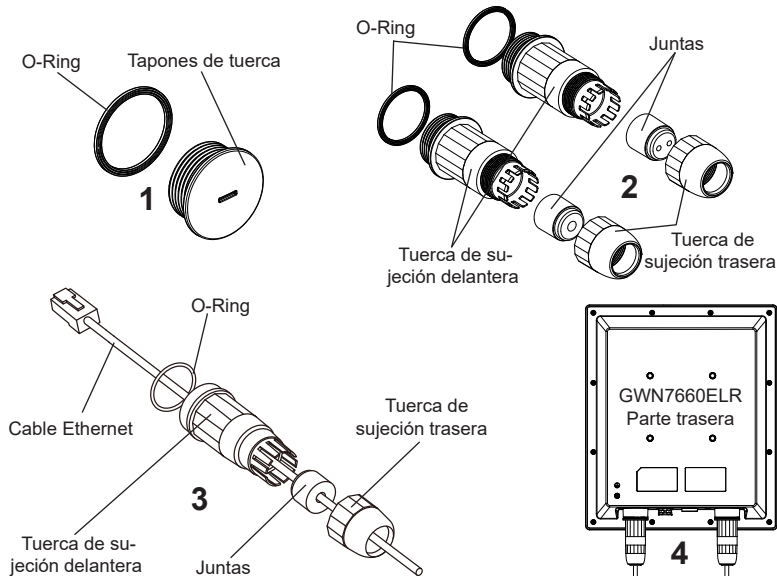
INSTALACIÓN DE HARDWARE

El GWN7660ELR puede ser montado en la pared o en una barra de metal. Por favor, refiérase a los pasos siguientes para la instalación apropiada.

Instalación de kits impermeables

1. Si no se utiliza el puerto Ethernet (RJ45) o SFP, utilice el O-ring y el tapón de tuerca para sellar el puerto y garantizar la hermeticidad, y para utilizar el puerto extraígalos con un destornillador plano.
2. Coloque el O-ring entre el puerto y la tuerca de sujeción delantera, y coloque la junta Ethernet/Fibra entre la parte delantera y trasera de la tuerca de sujeción.
3. Introduzca el cable Ethernet/Fibra a través del o-ring, la tuerca de sujeción delantera, la junta Ethernet/Fibra y la tuerca de sujeción trasera; si el conector RJ45/Fibra está conectado, retírelo primero y luego vuelva a conectarlo.
4. Conecte los cables Ethernet (RJ45) o de fibra (módulo SFP) al puerto correspondiente, luego atornille la tuerca de sujeción delantera con el puerto GWN7660ELR y atornille la tuerca de sujeción trasera con la tuerca de sujeción trasera.

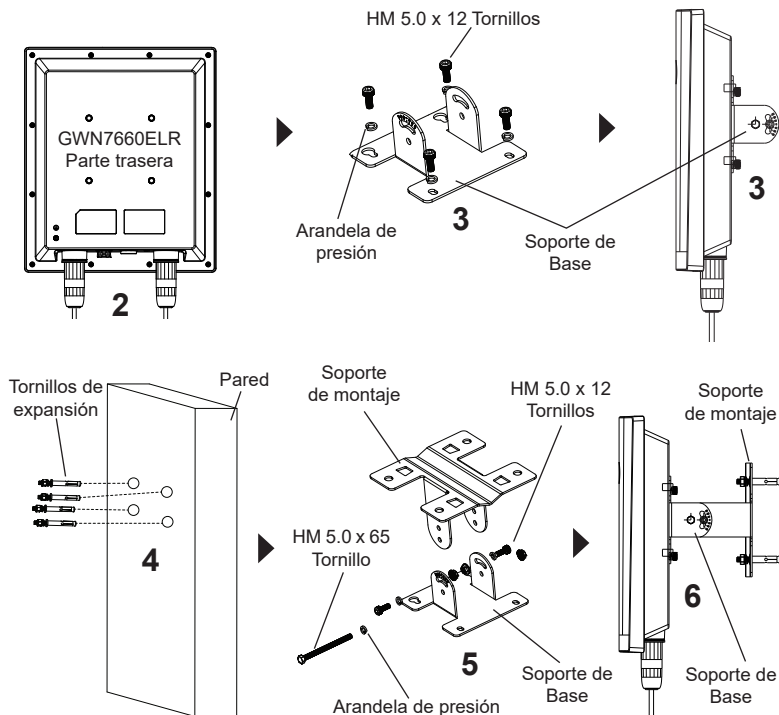
Nota: Por favor, utilice un cable Ethernet de 5 mm de diámetro y un cable de fibra de 2,8 mm de diámetro, si el cable Ethernet o de fibra es demasiado pequeño, el dispositivo puede tener fugas.



~17~

Montura de Pared

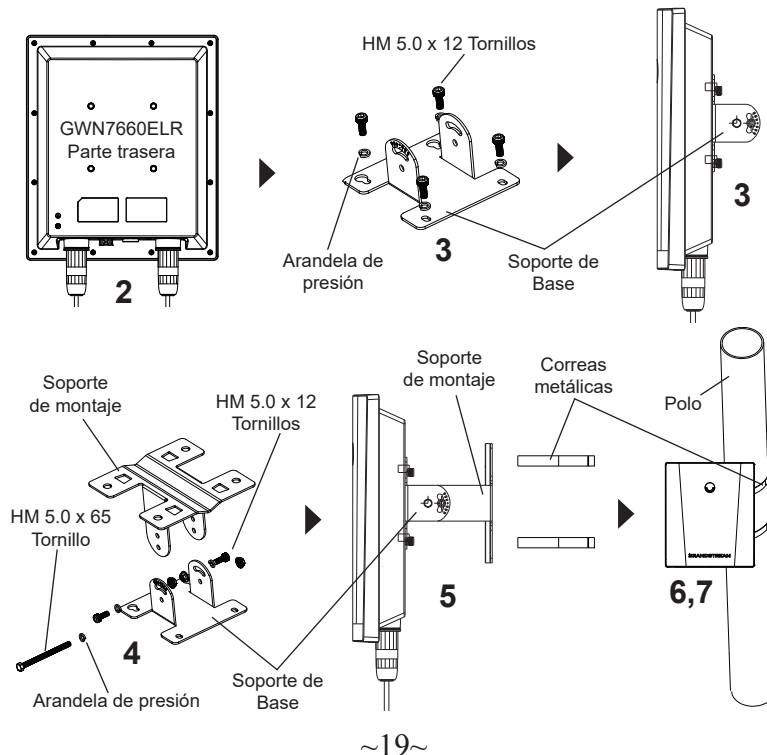
1. Consulte la instalación de los kits impermeables.
2. Conecte los cables Ethernet (RJ45) o de fibra (módulo SFP) al puerto correspondiente y apriete las juntas impermeables.
3. Ajuste el Soporte Base con tornillos (HM 5.0 x 12) en la parte trasera del punto de acceso GWN7660ELR.
4. Taladre cuatro orificios en la pared siguiendo las posiciones de los del soporte de montaje (utilice el soporte de montaje como plantilla para taladrar). A continuación, fija un tornillo de expansión en cada orificio.
5. Ensamble el soporte de base y el soporte de montaje con el tornillo (HM 5,0 x 65) y los tornillos (HM 5,0 x12).
6. Fije el punto de acceso GWN7660ELR asegurando el soporte de montaje con los tornillos de expansión en la pared.



~18~

Montaje en poste

1. Consulte la instalación de los kits impermeables.
2. Conecte los cables Ethernet (RJ45) o de fibra (módulo SFP) al puerto correspondiente y apriete las juntas impermeables.
3. Ajuste el Soporte Base con tornillos (HM 5.0 x 12) en la parte trasera del punto de acceso GWN7660ELR.
4. Ensamble el soporte de base y el soporte de montaje con el tornillo (HM 5,0 x 65) y los tornillos (HM 5,0 x12).
5. Abre las abrazaderas de metal al girar el mecanismo de cierre al sentido contrario al reloj. Puedes aflojarlo con la mano o utilizando un destornillador plano.
6. Enderece el final de las abrazaderas de metal y deslicelas desde la parte trasera del Soporte Base.
7. Envuelve la abrazadera de metal alrededor del poste y utilice un destornillador plano para apretar el mecanismo de cierre al rotarlo al sentido del reloj.



CONECTAR AL GWN7660ELR CON LA RED WI-FI PRE-DETERMINADA

El GWN7660ELR puede ser usado como punto de acceso autónomo al sacarlo de caja, o después del restablecimiento de fábrica con Wi-Fi activado por defecto.

Después de encender el GWN7660ELR y establecer la conexión a la red, el GX-W7660ELR emitirá un SSID predeterminado basado en su dirección MAC GWN[6 últimos dígitos del MAC] y una contraseña aleatoria.

Nota: La información de la contraseña predeterminada de GWN7660ELR está impresa en la etiqueta MAC en la parte posterior de la unidad.

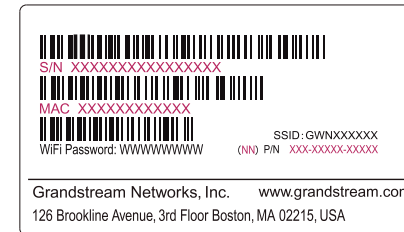
ACEESO A LA INTERFAZ DE CONFIGURACIÓN

Un ordenador conectado al SSID del GWN7660ELR, o en la misma red que el GWN7660ELR puede descubrir y acceder a su interfaz de configuración usando uno de los siguientes métodos:

Método 1: Descubrir GWN7660ELR utilizando su dirección MAC

1. Localice la dirección MAC del equipo que esta en la etiqueta de la unidad, ubicada en la parte posterior del equipo o en la caja.
2. Desde un ordenador conectado a la misma red del GWN7660ELR, escriba la siguiente dirección utilizando la dirección MAC del GWN7660ELR en su navegador **https://gwn_<MAC>.local**

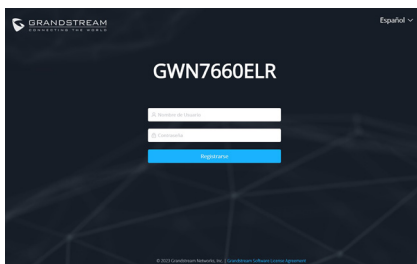
Ejemplo: De un GWN7660ELR que tenga la dirección MAC C0: 74: AD: 4E: 28, esta unidad se puede acceder escribiendo en el navegador **https://gwn_c074ad-8b4e28.local** en el navegador.



Método 2: Descubrir el GWN7660ELR utilizando la herramienta GWNDiscoveryTool

1. Descargar e instalar el GWNDiscoveryTool desde el siguiente enlace: <https://www.grandstream.com/tools/GWNDiscoveryTool.zip>
2. Abrir la herramienta GWNDiscoveryTool, y haga clic en **Escanear**.
3. La herramienta descubrirá todos los Puntos de Acceso GWN7660ELR conectados a la red mostrando sus direcciones MAC's e IP's.

- Haga clic en Administrar dispositivos para que sea redirigido directamente a la interfaz de configuración de la GWN7660ELR, o escriba manualmente la dirección IP que se muestra en su navegador.
- Ingrese el nombre de usuario y la contraseña para iniciar sesión. (El nombre de usuario de administrador predeterminado es "admin" y la contraseña aleatoria predeterminada se puede encontrar en la etiqueta MAC del GWN7660ELR).



Notas:

- Asegúrese que el GWN7660ELR no esté vinculado con otro punto de acceso GWN7660ELR, GWN Router Series, GWN.Cloud o GWN Manager, de lo contrario no se podrá acceder a la interfaz de configuración.
- Si el GWN7660ELR ya está enlazado, asegúrese de eliminar el enlace en primer lugar, o realizar un restablecimiento de fábrica.
- Es responsabilidad del cliente asegurarse del cumplimiento con las regulaciones locales para bandas de frecuencia, potencia de transmisión y otros.
- Para administrar el GWN7660ELR a través de la nube, consulte el siguiente link <https://www.gwn.cloud>.

FR

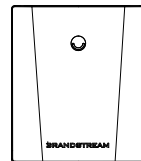
PRESENTATION

Le GWN7660ELR est un point d'accès Wi-Fi 6 longue portée de qualité professionnelle qui permet aux entreprises de construire des réseaux Wi-Fi de nouvelle génération pour les environnements à haute densité. Il est doté d'un boîtier résistant aux intempéries et à la chaleur, d'une technologie MU-MIMO 2x2:2 bi-bande avec la technologie XTRA Range et d'une antenne sophistiquée pour un débit réseau maximal qui prend en charge 256 clients et une portée de couverture étendue de 300 mètres. Le point d'accès Wi-Fi 6 est également étanche aux intempéries et à la poussière selon la norme IP67, et sa température de fonctionnement est comprise entre -30 et 60 °C. Il peut ainsi fonctionner correctement dans des conditions météorologiques difficiles. Pour faciliter l'installation et la gestion, le GWN7660ELR comprend un contrôleur intégré dans l'interface utilisateur web du produit. Il est également pris en charge par GWN.Cloud et GWN Manager, la plate-forme de gestion Wi-Fi gratuite de Grandstream sur site et dans le nuage. Le GWN7660ELR est l'AP Wi-Fi idéal pour le déploiement de la voix sur Wi-Fi et offre une connexion transparente avec les téléphones IP voix et vidéo Wi-Fi de Grandstream. Prenant en charge la qualité de service avancée, les applications en temps réel à faible latence, les réseaux maillés, les portails captifs, un port Ethernet Gigabit avec PoE/PoE+ et un port SFP 2,5 Gigabit, le GWN7660ELR est un point d'accès Wi-Fi extérieur idéal pour les entreprises, les bureaux à plusieurs étages, les entrepôts, les hôpitaux, les écoles et bien d'autres encore.

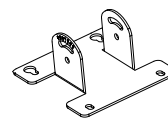
PRECAUTIONS

- Ne pas tenter d'ouvrir, de désassembler, ou de modifier le dispositif.
- Ne pas exposer cet appareil à des températures situées hors de la plage de -30 °C à 60 °C en opération et -30 °C à 70 °C en stockage.
- Ne pas exposer cet appareil à un environnement avec humidité hors de la plage de 5-95% RH (sans condensation).
- Ne pas éteindre le GWN7660ELR pendant le démarrage du système ou la mise à jour du firmware. Cela risque de rompre l'image du firmware et en conséquence rendre l'unité inutilisable.
- Veuillez prendre des mesures de protection contre la foudre lors de l'installation (un paratonnerre est nécessaire et l'appareil doit être mis à la terre de manière fiable). Il est recommandé d'utiliser un dispositif de protection contre les surtensions.

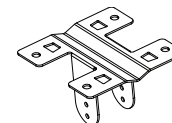
CONTENU DU PACK



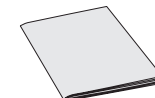
1x Point d'Accès
GWN7660ELR



1x Support de
base



1x Support de
montage

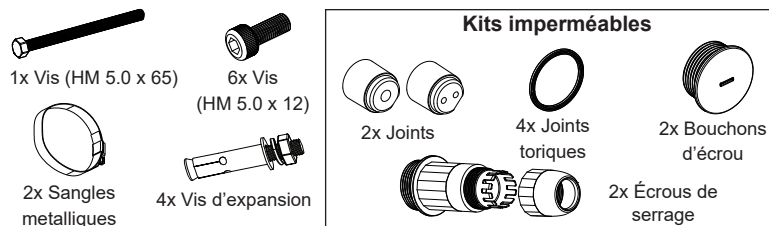


1x Guide d'installation
rapide

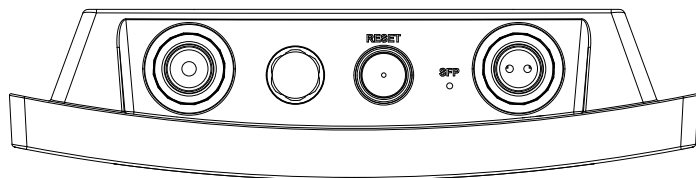
Los términos de licencia GNU GPL son incorporados en el firmware del dispositivo y puede ser accedido a través de la interfaz de usuario Web del dispositivo en `ip_de_mi_dispositivo/gpl_license`. También puede ser accedido aquí: <https://www.grandstream.com/legal/open-source-software>

Para obtener un CD con la información del código fuente GPL, por favor, remita una solicitud escrita a info@grandstream.com

Para obtener el manual de usuario, favor haga click aquí:
<https://www.grandstream.com/our-products>



PORTS DU GWN7660ELR



Port	Description
SFP Port	Port SFP 2,5G (supportant un débit câblé agrégé de 2,5Gbps).
NET/POE 1G	Port Ethernet RJ45 (10/100/1Gbps) connecter à votre router ou à un autre GWN76xx, supportant PoE/PoE+.
RESET	Bouton de réinitialisation. Appuyer pendant 7 secondes pour réinitialiser les paramètres d'usine.

ALIMENTATION ET RACCORDEMENT DU GWN7660ELR

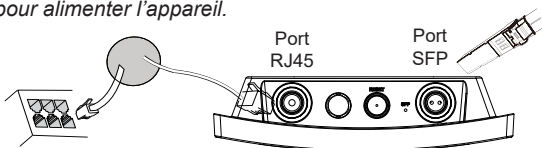
Le GWN7660ELR peut être alimenté à l'aide d'un commutateur PoE/PoE+ ou d'un injecteur PoE en suivant les étapes suivantes :

Étape 1 : Brancher un câble Ethernet RJ45 dans le port réseau du GWN7660ELR.

Étape 2 : Brancher l'autre extrémité sur le port de liaison montante du commutateur PoE/PoE+ ou de l'injecteur PoE.

Remarque : si le GWN7660ELR est connecté à l'aide du port SFP, veuillez connecter le port Ethernet RJ45 à un commutateur PoE/PoE+ ou à un injecteur PoE sans liaison montante pour alimenter l'appareil.

Câble Ethernet RJ45 vers un commutateur (PoE/PoE+) ou un injecteur PoE.



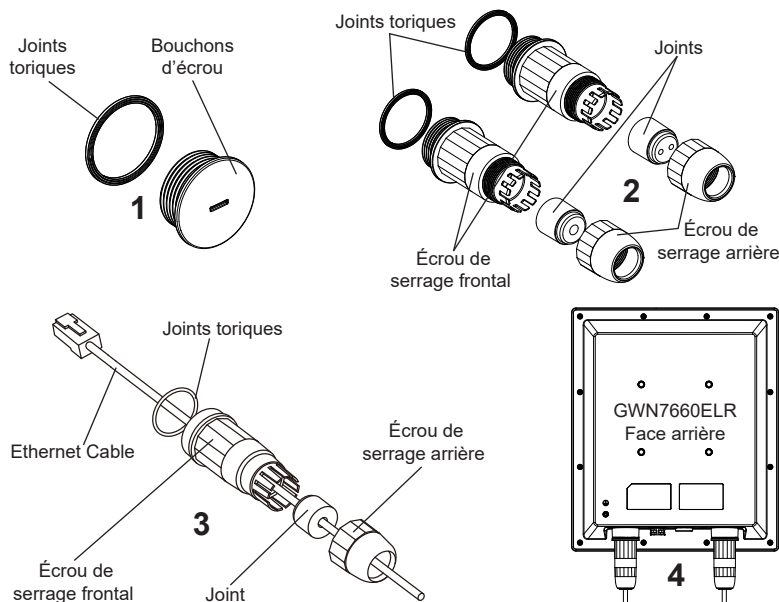
INSTALLATION PHYSIQUE

GWN7660ELR peut être monté sur le mur ou sur poteau. Veuillez se référer aux étapes suivantes pour l'installation appropriée.

Installation des kits imperméables

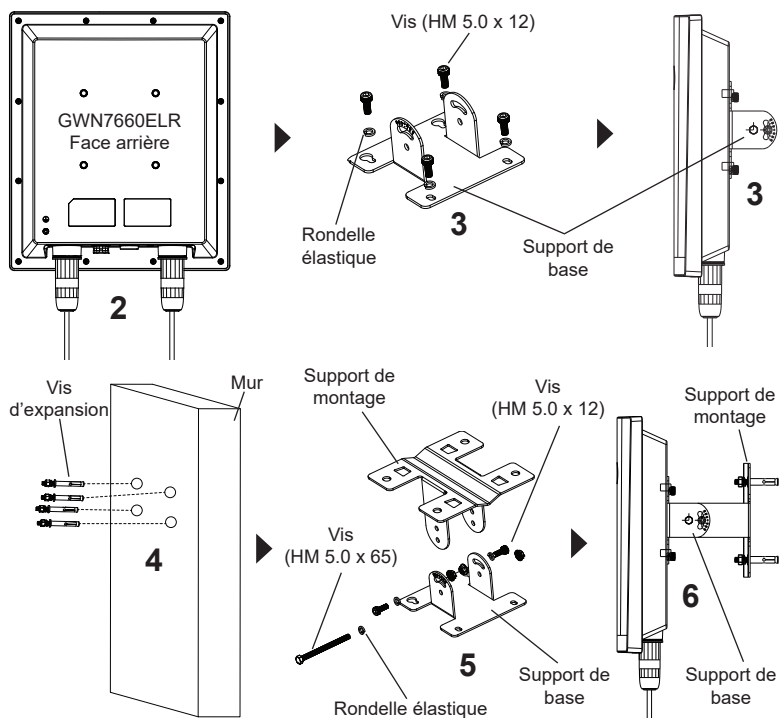
1. Si le port Ethernet (RJ45) ou SFP n'est pas utilisé, veuillez utiliser le joint torique et le bouchon-écrou pour sceller le port afin d'assurer l'étanchéité, et pour utiliser le port, retirer-le à l'aide d'un tournevis plat.
2. Placer le joint torique entre le port et l'écrou de serrage frontal, et placer le joint Ethernet/Fibre entre l'avant et l'arrière de l'écrou de serrage.
3. Insérer le câble Ethernet/Fibre à travers le joint torique, l'écrou de serrage frontal, le joint Ethernet/Fibre et l'écrou de serrage arrière. Si le connecteur RJ45/Fibre est fixé, retirer-le d'abord, puis remettre-le en place.
4. Connecter l'Ethernet (RJ45) ou la fibre (module SFP) au port approprié, puis visser l'écrou de serrage frontal avec le port GWN7660ELR et visser l'écrou de serrage arrière avec l'écrou de serrage frontal.

Remarque : Veuillez utiliser un câble Ethernet de 5 mm de diamètre et un câble Fibre de 2,8 mm de diamètre, si le câble Ethernet ou Fibre est trop petit, l'appareil risque de fuir.



Montage Mural

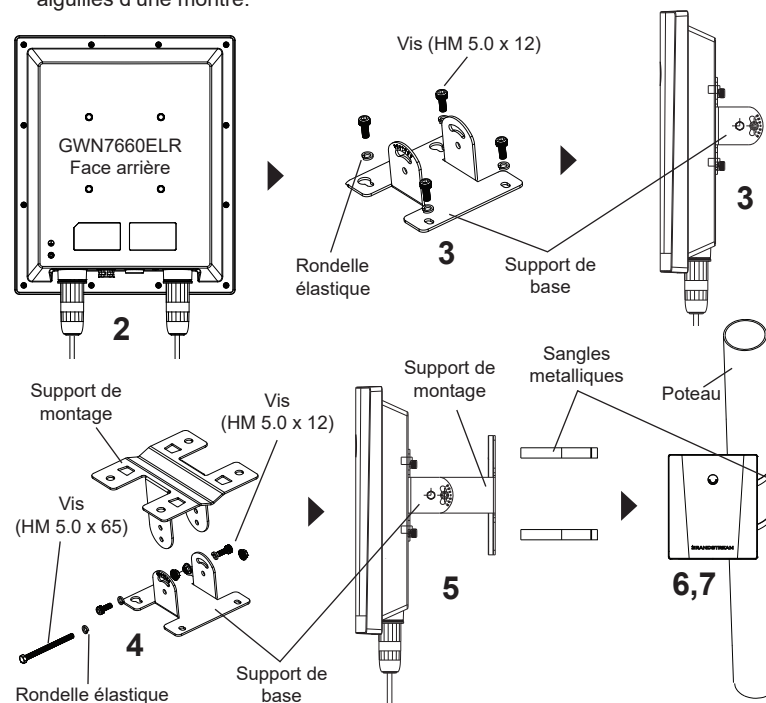
1. Veuillez vous référer à l'installation des kits imperméables.
2. Connecter le câble Ethernet (RJ45) ou Fibre (module SFP) au port correct du GWN7660ELR et serrer les joints imperméables.
3. Fixer le support de base avec des vis (HM 5.0 x 12) à l'arrière du point d'accès GWN7660ELR.
4. Percer quatre trous sur le mur en vous basant sur les positions des trous sur le support de montage (utiliser le support de montage comme gabarit de perçage). Fixer ensuite une vis à expansion dans chaque trou.
5. Assembler le support de base et le support de montage avec la vis (HM 5.0 x 65) et les vis (HM 5.0 x 12).
6. Fixer le point d'accès GWN7660ELR en sécurisant le support de montage avec les vis d'expansion sur le mur.



~25~

Pole Mount

1. Veuillez vous référer à l'installation des kits imperméables.
2. Connecter le câble Ethernet (RJ45) ou Fibre (module SFP) au port correct du GWN7660ELR et serrer les joints imperméables.
3. Fixer le support de base avec des vis (HM 5.0 x 12) à l'arrière du point d'accès GWN7660ELR.
4. Assembler le support de base et le support de montage avec la vis (HM 5.0 x 65) et les vis (HM 5.0 x 12).
5. Ouvrir les sangles métalliques en tournant le mécanisme de verrouillage dans le sens anti-horaire. Vous pouvez le desserrer à la main ou utiliser un tournevis à tête plate.
6. Redresser l'extrémité des sangles métalliques et faites-la glisser à l'arrière du support de base.
7. Enrouler les sangles métallique autour du poteau et utilisez un tournevis à tête plate pour serrer le mécanisme de verrouillage en le tournant dans le sens des aiguilles d'une montre.



~26~

CONNEXION AU RESEAU WI-FI PAR DEFAULT DU GWN7660ELR

Le GWN7660ELR peut être utilisé comme point d'accès autonome avec Wi-Fi activé par défaut lors de la première utilisation, ou après réinitialisation aux paramètres d'usine.

Après la mise sous tension du GWN7660ELR et connexion au réseau, le GWN7660ELR diffusera un SSID par défaut en fonction de son adresse MAC **GWN[6 derniers chiffres du MAC]** et un mot de passe aléatoire.

Remarque: Les informations de mot de passe par défaut du GWN7660ELR sont imprimées sur l'étiquette MAC à l'arrière de l'unité.

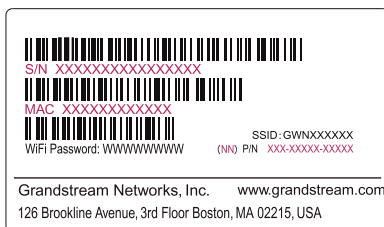
ACCEDER A L'INTERFACE DE CONFIGURATION

Un ordinateur connecté au SSID du GWN7660ELR, ou au même réseau que le GWN7660ELR peut découvrir et accéder à son interface de configuration en utilisant une des méthodes suivantes:

Méthode 1: Détecter le GWN7660ELR via son adresse MAC

1. Localiser l'adresse MAC sur l'étiquette MAC de l'unité située à la face arrière de l'unité, ou sur l'emballage.
2. A partir d'un ordinateur connecté au même réseau que le GWN7660ELR, tapez l'adresse suivante en utilisant l'adresse MAC du GWN7660ELR sur votre navigateur: **https://gwn_<mac>.local**

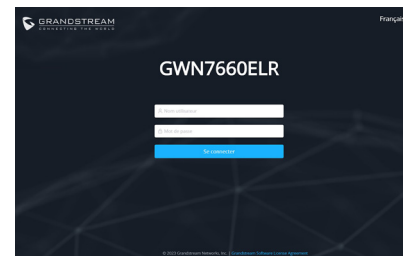
Exemple: Un GWN7660ELR avec l'adresse MAC C0:74:AD:8B:4E:28 peut être accessible à partir d'un navigateur web en utilisant l'URL: **https://gwn_c074ad8b4e28.local**



Méthode 2: Détecter le GWN7660ELR via GWNDISCOVERY-TOOL

1. Télécharger et installez **GWNDISCOVERYTOOL** à partir du lien suivant: <https://www.grandstream.com/tools/GWNDISCOVERYTool.zip>
2. Ouvrir le GWNDISCOVERYTOOL, et cliquer sur **Scan**.

3. L'outil permettra de découvrir tous les points d'accès GWN7660ELR connectés sur le réseau montrant leurs adresses MAC et IP.
4. Cliquer sur **Manage Device** pour être redirigé directement à l'interface de configuration du GWN7660ELR, ou saisir manuellement sur votre navigateur l'adresse IP affichée.
5. Entrer le nom d'utilisateur et le mot de passe pour vous connecter. (Le nom d'utilisateur par défaut de l'administrateur est «admin» et le mot de passe aléatoire par défaut se trouve sur la balise MAC du GWN7660ELR).



Remarques:

- Assurer que le GWN7660ELR n'est pas déjà associé à une autre GWN7660ELR Access Point en tant qu'esclave, GWN7000 Router Series ou GWN.Cloud, sinon l'interface de configuration ne sera pas accessible.
- Si le GWN7660ELR est déjà associé, assurez-vous de le dissocier ou de faire une réinitialisation aux paramètres d'usine.
- Il est de la responsabilité du client de s'assurer de la conformité aux réglementations locales concernant les bandes de fréquence, la puissance de transmission et d'autres.
- Pour gérer le GWN7660ELR via cloud, veuillez se référer à <https://www.gwn.cloud>.

Les termes de la licence GNU GPL sont incorporés dans le firmware du périphérique et sont accessibles via l'interface utilisateur Web du périphérique à l'adresse `my_device_ip / gpl_license`. Vous pouvez également y accéder ici:

<https://www.grandstream.com/legal/open-source-software>

Pour obtenir un CD contenant les informations du code source GPL, veuillez envoyer une demande écrite à info@grandstream.com.

Pour plus de détails, veuillez consulter le manuel d'utilisation sur: <https://www.grandstream.com/our-products>

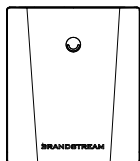
ÜBERSICHT

Der GWN7660ELR ist ein WiFi-6-Accesspoint für Unternehmen mit großer Reichweite, mit dem Unternehmen WLAN-Netzwerke der nächsten Generation in Umgebungen mit hoher Dichte aufbauen können. Er bietet ein wetterfestes Gehäuse und Hitzebeständigkeit, Dual-Band-2x2:2 MIMO mit XTRA-Range-Technologie sowie eine Antenne mit ausgeklügeltem Design für maximalen Netzwerkdurchsatz mit 256 Clients und 300 Metern Abdeckungsbereich. Er ist wetterfest nach IP67, gegen Staub geschützt und lässt sich bei einer Umgebungstemperatur von -30 bis +60 °C betreiben; damit kann der WiFi-6-Accesspoint selbst bei schwierigen Wetterbedingungen einwandfrei funktionieren. Der GWN7660ELR verfügt über einen integrierten Controller für eine einfache Installation sowie ein effektives Management, der Controller ist über die Webschnittstelle erreichbar. Natürlich kann der GWN7660ELR, wie alle anderen Grandstream AccessPoints, zentral über die Cloud-Plattform GWN.Cloud oder On-Premise über den GWN Manager konfiguriert, provisioniert und verwaltet werden. Das Modell ist ideal für Voice-over-WLAN Anwendungen und harmonisiert bestens mit Grandstream's WLAN-fähigen IP Telefonen. Mit Unterstützung für erweiterte QoS, Echtzeitanwendungen mit niedriger Latenz, vermaschte Netzwerke, Captive Ports, einen Gigabit-Ethernet-Port mit PoE/PoE+ und einen 2,5-Gigabit-SFP-Port. Der GWN7660ELR ist ein zukunftssicherer WiFi-6 WLAN-Accesspoint für eine Vielzahl von Anwendungen in professioneller Umgebung, wie .z.B. in der Logistik, mehrstöckigen Gebäuden, Freizeitgelände/Parks, Schulen, Universitäten u.v.m...

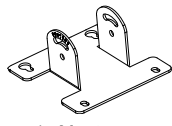
SICHERHEITSHINWEISE

- Das Produkt darf nicht geöffnet, zerlegt oder verändert werden.
- Bitte beachten Sie die zulässigen Temperaturbereiche für Nutzung
- (-30 °C bis 60 °C) und Lagerung (-30 °C bis 70 °C).
- Das Produkt darf nur in Umgebungen mit einem relativen Luftfeuchtebereichs von 5% bis 95% (nicht kondensierend) genutzt werden.
- Die Stromversorgung darf während des Start- bzw. Upgradevorgangs nicht unterbrochen werden. Dies kann die Firmware beschädigen und zu unerwünschten Fehlfunktionen führen.
- Bitte treffen Sie bei der Installation Blitzschutzmaßnahmen (ein Blitzableiter ist erforderlich und das Gerät muss zuverlässig geerdet werden). Es wird empfohlen, ein Überspannungsschutzgerät zu verwenden.

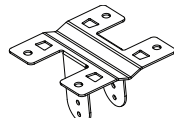
VERPACKUNGSIHALT



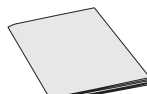
GWN7660ELR Accesspoint



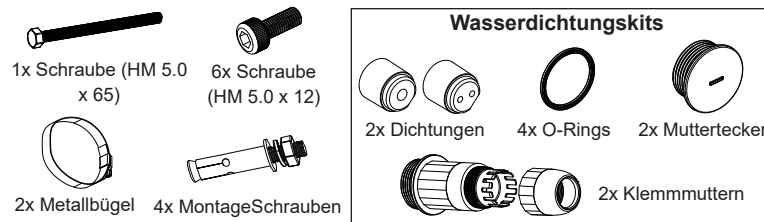
1x Montage-Sockel



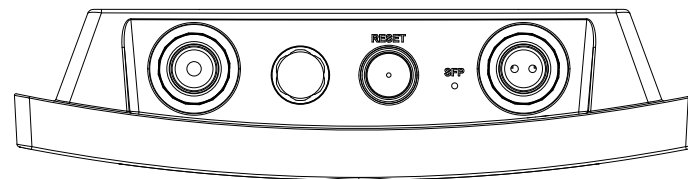
1x Montagewinkel



1x Kurzinstallationsanleitung



GWN7660ELR ANSCHLÜSSE



Port	Beschreibung
SFP Port	2.5G SFP-Anschluss (Aggregierter Durchsatz von 2,5 Gbps bei kabelgebundener Verbindung).
NET/POE 1G	RJ45 Ethernet-Anschluß (10/100/1Gbit/s) zum Router oder einem weiteren GWN76xx, mit PoE/PoE+ Unterstützung.
RESET	Reset-Taste. Drücken Sie die Taste min. 7 Sekunden, um das Produkt auf Werkseinstellung zurückzusetzen.

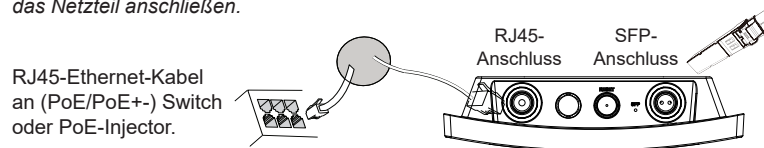
STROMVERSORGUNG UND ANSCHLUß DES GWN7660ELR

Der GWN7660ELR kann folgendermaßen mit einem PoE/PoE+-Switch oder PoE-Injector betrieben werden:

Schritt 1: Stecken Sie das RJ45 Ethernetkabel in den Netzwerk-Port am GWN7660ELR.

Schritt 2: Stecken Sie das andere Ende in den Uplink-Port des PoE/PoE+-Switches oder PoE-Injectors ein.

Hinweis: Bei Anschluss des GWN7660ELR an den SFP-Port bitte den RJ45-Ethernet-Port an einen PoE/PoE+-Switch oder einen PoE-Injector ohne den Uplink an das Netzteil anschließen.



RJ45-Ethernet-Kabel an (PoE/PoE+-) Switch oder PoE-Injector.

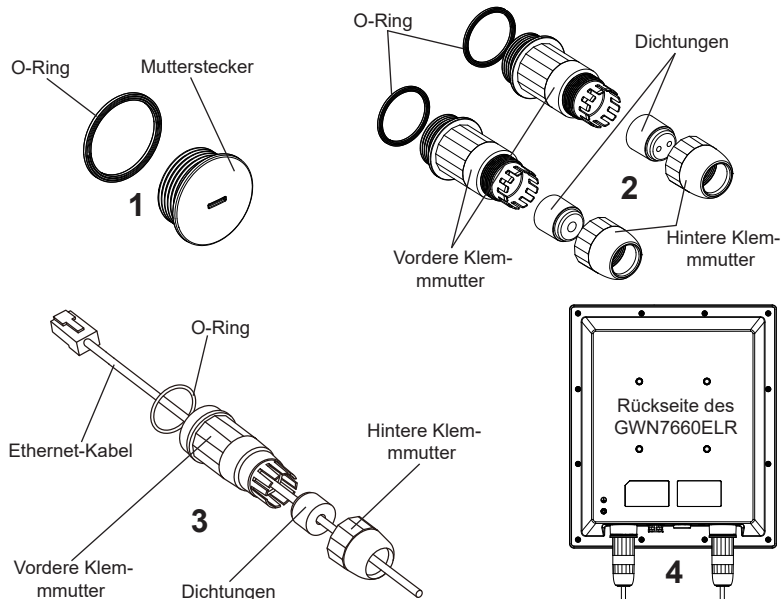
HARDWARE-INSTALLATION

Der GWN7660ELR kann sowohl an der Wand, als auch an der Decke montiert werden. Beide Varianten sind nachfolgend beschrieben.

Installation der Wasserdichtungskits

1. Bei Nichtverwendung des Ethernet (RJ45)- oder SFP-Ports bitte mit dem O-Ring und dem Mutterstecker den Port wasserdicht versiegeln; zur Verwendung des Ports diesen mit einem flachen Schraubenzieher entfernen.
2. Den O-Ring zwischen dem Port und der vorderen Klemmmutter und die Ethernet-/Glasfaser-Dichtung zwischen der Vorder- und Rückseite der Klemmmutter einsetzen.
3. Das Ethernet-/Glasfaser-Kabel durch den O-Ring, die vordere Klemmmutter, die Ethernet-/Glasfaser-Dichtung und die hintere Klemmmutter bei Einsatz des RJ45-/Glasfaser-Anschlusses führen; bitte erst entfernen und wieder einsetzen.
4. Das Ethernet (RJ45)- oder Glasfaser (SFP)-Modul an den passenden Port anschließen, dann die vordere Klemmmutter mit dem Port des GWN7660ELR verschrauben und die hintere Klemmmutter mit der vorderen Klemmmutter verschrauben.

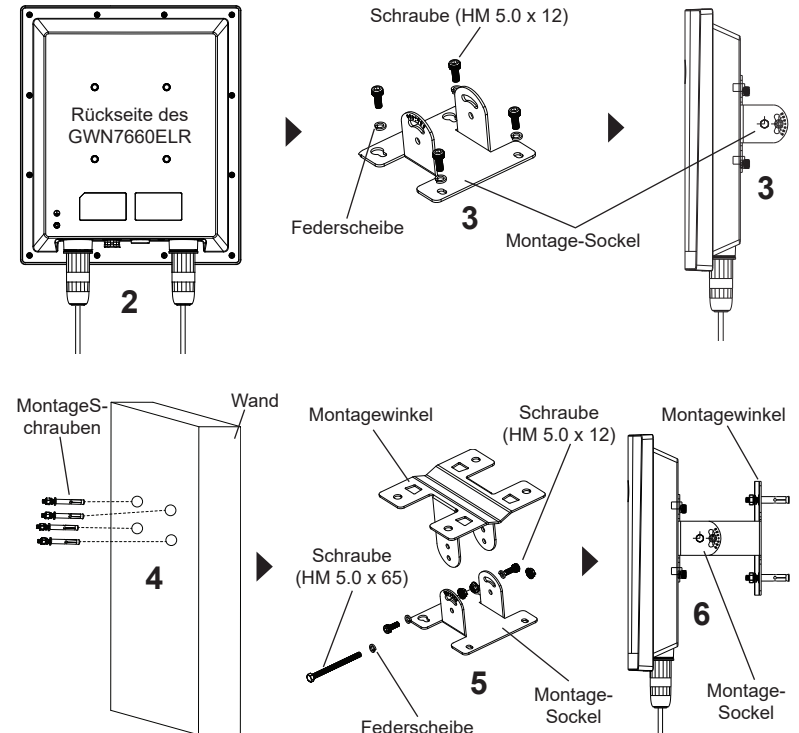
Hinweis: Bitte ein Ethernet-Kabel mit 5 mm Durchmesser sowie ein Glasfaser-Kabel mit 2,8 mm Durchmesser verwenden; falls das Ethernet- oder Glasfaser-Kabel zu klein ist, kann das Gerät Lecks aufweisen.



~31~

Wandmontage

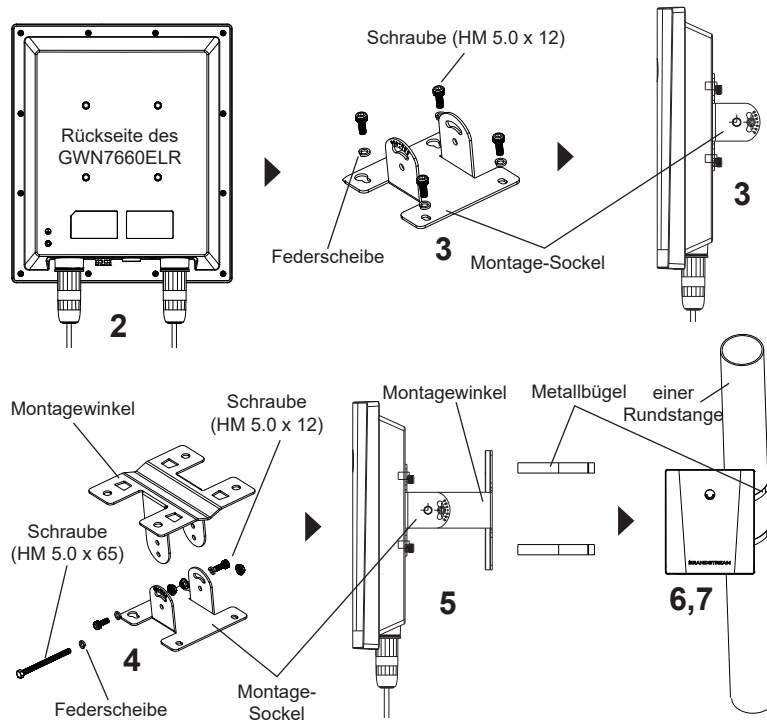
1. Siehe Installation der Wasserdichtungskits.
2. Das Ethernet (RJ45)- oder Glasfaser (SFP)-Modul an den passenden Port des GWN7660ELR anschließen und die wasserdichten Dichtungen anziehen.
3. Befestigen Sie den Montage-Sockel mit den Schrauben (HM 5,0 x 12) an der Rückseite des GWN7660ELR AccessPoints.
4. Bohren Sie vier Löcher in die Wand je nach Position der Löcher an der Montagehalterung (die Halterung als Bohrvorlage verwenden). Dann eine Erweiterungsschraube in jedem Loch befestigen.
5. Die Sockelhalterung und die Montagehalterung mithilfe der Schraube (HM 5,0 x 65) und den Schrauben (HM 5,0 x 12) montieren.
6. Den GWN7660ELR-Accesspoint an der Montagehalterung und diese mit den Erweiterungsschrauben an der Wand befestigen.



~32~

Montage an einer Rundstange

1. Siehe Installation der Wasserdichtungskits.
2. Das Ethernet (RJ45)- oder Glasfaser (SFP)-Modul an den passenden Port des GWN7660ELR anschließen und die wasserdichten Dichtungen anziehen.
3. Befestigen Sie den Montage-Sockel mit den Schrauben (HM 5,0 x 12) an der Rückseite des GWN7660ELR AccessPoints.
4. Die Sockelhalterung und die Montagehalterung mithilfe der Schraube (HM 5,0 x 65) und den Schrauben (HM 5,0 x 12) montieren.
5. Öffnen Sie die Montage-Schelle indem Sie die Schrauben gegen den Uhrzeigersinn drehen. Dies kann per Hand, oder mit einem passenden Schraubendreher erfolgen.
6. Führen Sie die Schellen durch den bereits montierten Montage-Sockel.
7. Legen Sie die Schellen um die Rundstange und drehen Sie die Befestigungsschrauben mit einem Schraubendreher im Uhrzeigersinn fest.



~33~

VERBINDEN SIE SICH MIT DEM VOREINGESTELLTEN WI-FI-NETZWERK DES GWN7660ELR

Der GWN7660ELR kann als "Stand-alone" Access-Point direkt verwendet werden - oder nach einem Reset auf Werkseinstellungen - Wi-Fi ist in der Grundeinstellung immer aktiviert.

Sobald der GWN7660ELR mit Strom versorgt und an das Netzwerk angeschlossen ist, sendet der Access-Point eine voreingestellte SSID, diese basiert auf der MAC Adresse des Gerätes (die letzten sechs Ziffern/Buchstaben der MAC Adresse) sowie einem Zufallspasswort.

Hinweis: Die Standardkennwortinformationen des GWN7660ELR sind auf dem MAC-Tag auf der Rückseite des Geräts aufgedruckt.

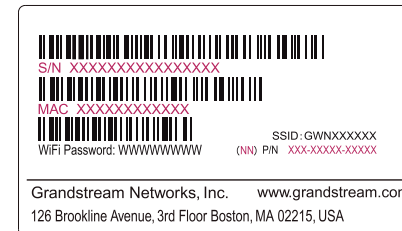
ZUGANG ZUR KONFIGURATIONSSCHNITTSTELLE

Sobald ein Computer zur SSID des GWN7660ELR oder im selben Netzwerk angeschlossen ist, kann nach ihm gesucht werden um so zur Konfigurationsschnittstelle zu gelangen:

Methode 1: Suche nach dem GWN7660ELR via MAC Adresse

1. Die MAC-Adresse des Gerätes befindet sich entweder auf dem Aufkleber auf der Unterseite des Gerätes, oder auf dem Aufkleber an der Verpackung.
2. Nutzen Sie einen Computer im selben Netzwerk wie der GWN7660ELR geben Sie die MAC Adresse in den Internetbrowser ein, nutzen Sie bitte nur dieses Format: https://gwn_<mac>.local

Beispiel: Lautet die MAC Adresse des GWN7660ELR z.B. C0:74:AD:8B:4E:28 dann tippen Sie diese bitte wie folgt in die Adresszeile des Browsers: https://gwn_c074ad8b4e28.local

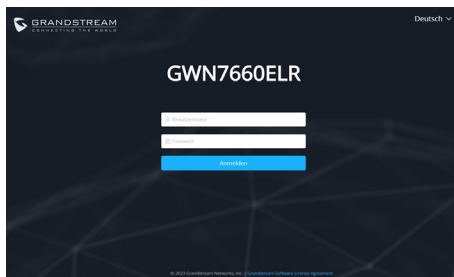


Methode 2: Suche nach dem GWN7660ELR via GWN-DiscoveryTool

1. Laden Sie das GWNDiscoveryTool von der Grandstream Support-Website: <https://www.grandstream.com/tools/GWNDiscoveryTool.zip>

~34~

2. Öffnen Sie das GWNDiscoveryTool und klicken Sie auf **Scan**.
3. Das Tool (Werkzeug) wird alle im Netz installierten GWN7660ELR Access-Points finden und deren MAC Adresse sowie die jeweilige IP Adresse anzeigen.
4. Klicken Sie auf **Manage Device** (Gerät verwalten) um direkt auf die Konfigurationsseite des GWN7660ELR zu gelangen oder tippen Sie einfach die angezeigte IP Adresse in die Adresszeile des Browsers.
5. Geben Sie den Benutzernamen und das Passwort ein, um sich anzumelden. (Der Standardbenutzername des Administrators lautet "admin". Das zufällige Standardkennwort befindet sich auf dem MAC-Tag des GWN7660ELR.)



Hinweise:

- Stellen Sie sicher, dass der GWN7660ELR nicht bereits mit einem anderen GWN76xx Access Point, einer GWN Router Serie, der GWN.Cloud oder dem GWN Manager gekoppelt ist, da sonst kein Zugriff auf das Konfigurationsinterface möglich ist.
- Ist der GWN7660ELR bereits zugeordnet, lösen Sie diese Zuordnung oder setzen Sie den Access Point auf Werkseinstellungen zurück.
- Für die Einhaltung der im jeweiligen Anwendungsland gültigen Regularien für Frequenzen, Übertragungsbandbreite, Sendeleistung usw. ist der Anwender verantwortlich.
- Um einen oder mehrere GWN7660ELR über die Cloud zu verwalten, wechseln Sie bitte zu <https://www.gwn.cloud>

Die GNU GPL Lizenz ist in der Gerätesoftware hinterlegt und kann über die Web-Schnittstelle unter `my_device_ip/gpl_license` (Endgerät `ip/gpl_Lizenz` aufgerufen werden. Die Lizenz ist ebenfalls abrufbar unter <https://www.grandstream.com/legal/open-source-software>. Um eine CD mit der Lizenz zu erhalten, senden Sie uns bitte eine Email an info@Grandstream.com.

Das ausführliche Benutzerhandbuch kann geladen werden von:
<https://www.grandstream.com/our-products>

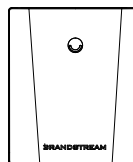
PANORAMICA

GWN7660ELR è un punto di accesso Wi-Fi 6 a lungo raggio di livello enterprise che consente alle aziende di realizzare reti Wi-Fi di nuova generazione per ambienti ad alta densità. Supporta un involucro resistente alle intemperie e tecnologia a prova di calore, doppia banda 2x2:2 MU-MIMO con tecnologia XTRA Range, e un'antenna dal design sofisticato per il massimo throughput di rete che supporta più di 256 utenti e gode di una copertura estesa di 300 metri. Inoltre, è in grado di resistere alle intemperie e alla polvere (standard IP67), oltre a una temperatura di esercizio da -30 a 60 °C. Questo garantisce che il punto di accesso Wi-Fi 6 possa funzionare correttamente anche in condizioni climatiche difficili. Per assicurare facilità di installazione e gestione, il GWN7660ELR include un controller integrato nell'interfaccia web dell'utente. E' supportato anche da GWN.Cloud e GWN Manager, le piattaforme di gestione gratuite di Grandstream sul cloud e on premise. Il GWN7660ELR è un AP ideale per scenari voice-over Wi-Fi e offre anche una connessione senza interruzioni con con i telefoni IP audio e video di Grandstream. Grazie al supporto di Qos avanzate, applicazioni a bassa latenza, reti mesh, captive portal, una porta Gigabit Ethernet con PoE/PoE+ e una porta SFP da 2,5 Gigabit, il GWN7660ELR è un access point Wi-Fi da esterno ideale per aziende, uffici a più piani, magazzini, ospedali, scuole e molto altro.

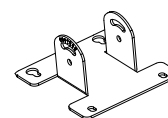
PRECAUZIONI

- Non tentare di aprire, smontare o modificare il dispositivo.
- Non esporre il dispositivo a temperature esterne alla gamma da -30 °C a 60 °C per il funzionamento e alla gamma da -30 °C a 70 °C per la conservazione .
- Non esporre GWN7660ELR ad ambienti fuori dal seguente intervallo di umidità: 5-95% UR (senza condensa).
- Non spegnere/accendere il GWN7660ELR durante l'avvio del sistema o l'aggiornamento del firmware. Ciò potrebbe comportare il danneggiamento del firmware e il malfunzionamento dell'unità.
- Si prega di adottare misure di protezione contro i fulmini durante l'installazione (è necessario un parafulmine e il dispositivo deve essere messo a terra in modo affidabile). Si consiglia di utilizzare un dispositivo di protezione contro le sovratensioni.

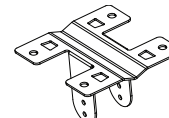
CONTENUTO DELLA CONFEZIONE



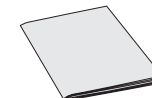
Punto di accesso
GWN7660ELR



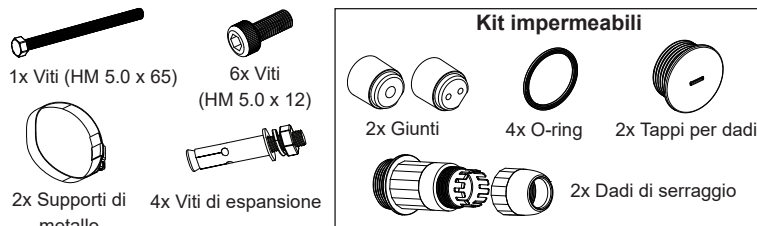
1x
Supporto base



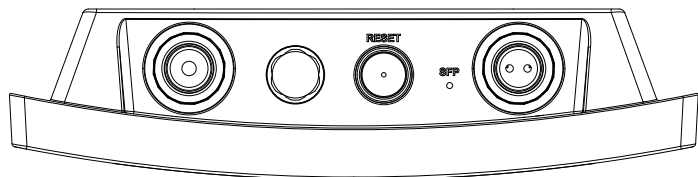
1x
Staffa di montaggio



1x Guida
installazione rapida



PORTE GWN7660ELR



Porta	Descrizione
SFP Port	Porta SFP da 2,5 G (supporta un throughput cablato aggregato di 2,5 Gbps).
NET/POE 1G	Porta Ethernet RJ45 (10/100/1Gbps) al proprio router o altro GWN76xx, che supporta PoE/PoE+.
RESET	Pulsante ripristino di fabbrica. Premere per 7 secondi per ripristinare le impostazioni predefinite di fabbrica.

ACCENSIONE E COLLEGAMENTO DEL GWN7660ELR

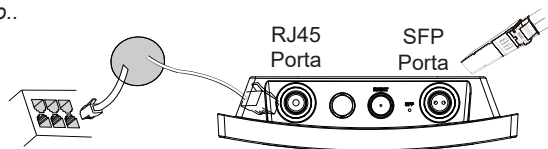
GWN7660ELR può essere alimentato usando l'interruttore PoE/PoE+ o un iniettore PoE mediante i passi seguenti:

Passo 1: Collegare il cavo Ethernet RJ45 alla porta di rete del GWN7660ELR.

Passo 2: Collegare l'altra estremità nella porta uplink dell'interruttore PoE/PoE+ o l'iniettore PoE.

Nota: Se GWN7660ELR è collegato tramite la porta SFP, collegare la porta Ethernet RJ45 a un interruttore PoE/PoE+ o a un iniettore PoE senza uplink per alimentare il dispositivo..

Cavo Ethernet RJ45 a interruttore (PoE/PoE+) o iniettore PoE.



~37~

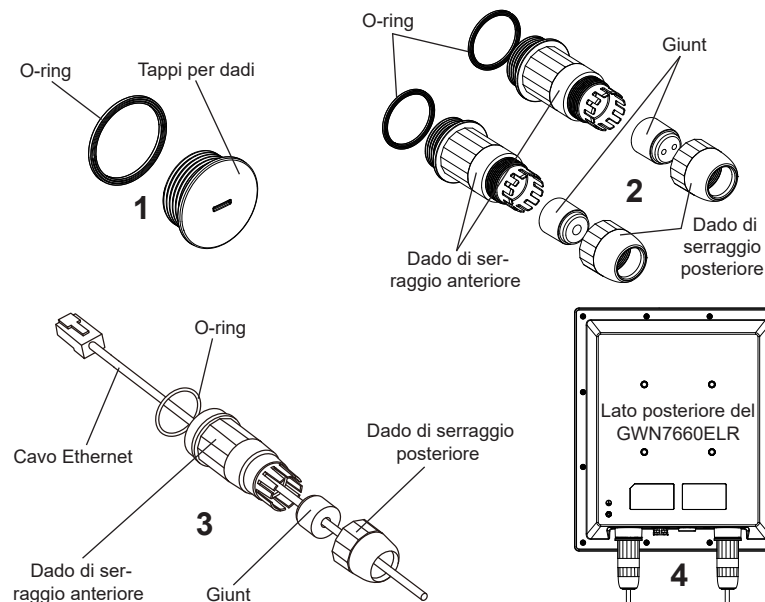
INSTALLAZIONE HARDWARE

Il GWN7660ELR prevede un montaggio orizzontale a soffitto o verticale a parete sopra un supporto metallico. Seguire le istruzioni per una corretta installazione.

Installazione dei kit impermeabili

1. Se la porta Ethernet (RJ45) o SFP non viene utilizzata, utilizzare l'O-ring e il tappo per dadi per sigillare la porta e garantire l'impermeabilità. Per utilizzare la porta, rimuoverla con un cacciavite piatto.
2. Posizionare l'O-ring tra la porta e il dado di serraggio anteriore e il giunto Ethernet/della fibra tra la parte anteriore e posteriore del dado di serraggio.
3. Inserire il cavo Ethernet/fibra attraverso l'O-ring, il dado di serraggio anteriore, il giunto Ethernet/della fibra e il dado di serraggio posteriore. Se il connettore RJ45/fibra è collegato, prima rimuoverlo e poi ricollegarlo.
4. Collegare l'Ethernet (RJ45) o la fibra (modulo SFP) alla porta appropriata, quindi avvitare il dado di serraggio anteriore con la porta del GWN7660ELR e avvitare il dado di serraggio posteriore con quello anteriore.

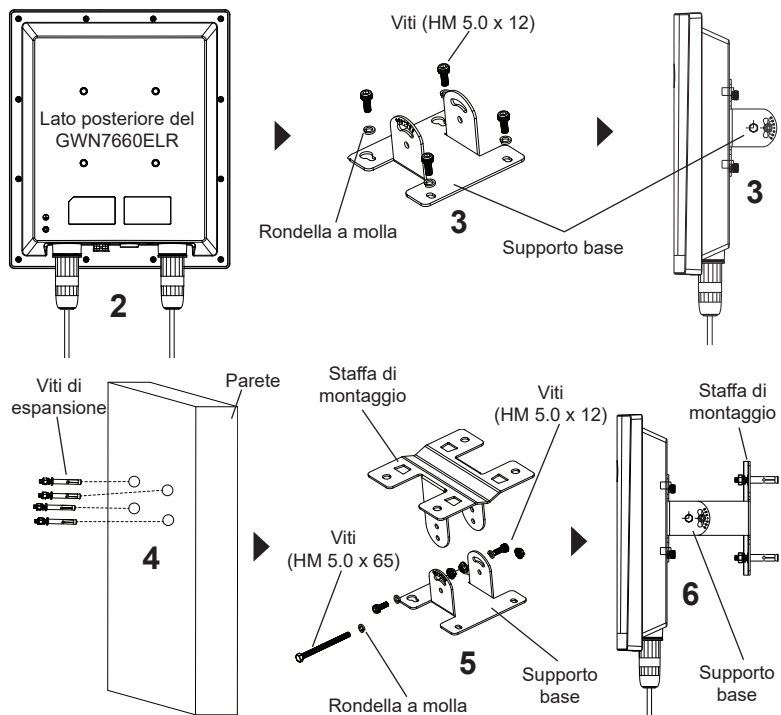
Nota: Utilizzare un cavo Ethernet di 5 mm di diametro e un cavo in fibra di 2,8 mm di diametro. Se il cavo Ethernet o in fibra è troppo piccolo, il dispositivo potrebbe perdere.



~38~

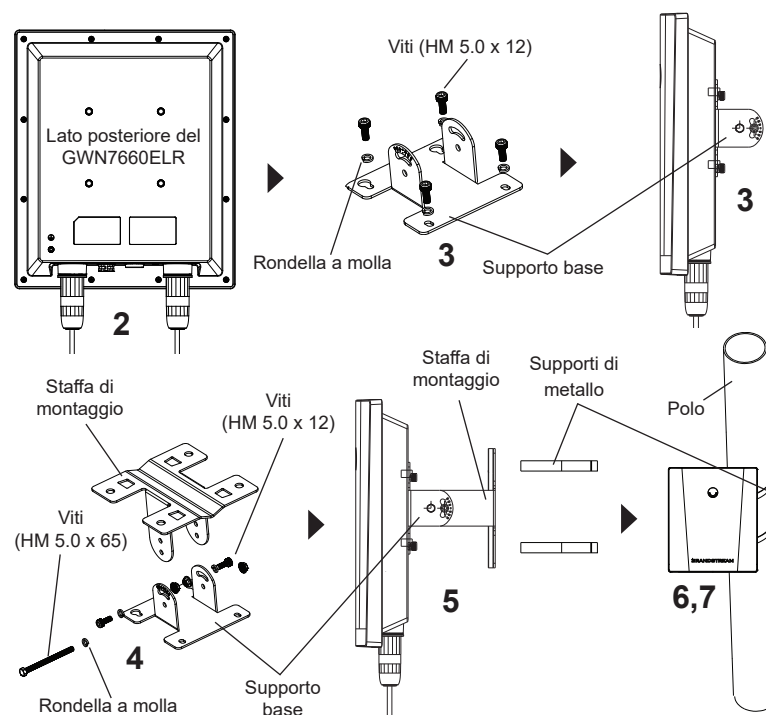
Supporto montaggio a parete

1. Fare riferimento all'installazione dei kit impermeabili.
2. Collegare il cavo Ethernet (RJ45) o della fibra (modulo SFP) alla porta corretta del GWN7660ELR e stringere i giunti impermeabili.
3. Fissare la staffa della base con viti (HM 5,0 x 12) sul retro del punto di accesso GWN7660ELR.
4. Praticare quattro fori sulla parete in base alla posizione di quelli presenti sulla staffa di montaggio (utilizzare la staffa di montaggio come dima per foratura). Poi inserire una vite di espansione in ogni foro.
5. Assemblare la staffa di base e la staffa di montaggio con la vite (HM 5,0 x 65) e le viti (HM 5,0 x 12).
6. Fissare il punto di accesso di GWN7660ELR assicurando la staffa di montaggio con le viti di espansione alla parete.



Montaggio su palo

1. Fare riferimento all'installazione dei kit impermeabili.
2. Collegare il cavo Ethernet (RJ45) o della fibra (modulo SFP) alla porta corretta del GWN7660ELR e stringere i giunti impermeabili.
3. Fissare la staffa della base con viti (HM 5,0 x 12) sul retro del punto di accesso GWN7660ELR.
4. Assemblare la staffa di base e la staffa di montaggio con la vite (HM 5,0 x 65) e le viti (HM 5,0 x 12).
5. Aprire le cinghie metalliche ruotando il meccanismo di bloccaggio in senso antiorario. È possibile allentarlo a mano o usare un cacciavite a testa piatta.
6. Raddrizzare l'estremità delle cinghie metalliche e farlo scorrere attraverso il retro della staffa della base.
7. Avvolgere il cinturino metallico attorno al palo e utilizzare un cacciavite a testa piatta per stringere il meccanismo di bloccaggio ruotandolo in senso orario.



COLLEGAMENTO DEL GWN7660ELR ALLA RETE Wi-Fi PRE DEFINITA

GWN7660ELR può essere usato come punto di accesso indipendente o dopo il ripristino alle impostazioni di fabbrica con Wi-Fi abilitato come predefinito.

Dopo l'accensione del GWN7660ELR e il collegamento alla rete, GWN7660ELR trasmetterà un SSID predefinito basato sul suo indirizzo MAC **GWN[ultime 6 cifre del MAC]** e una password casuale.

Nota: Le informazioni sulla password predefinita del GWN7660ELR sono stampate sul tag MAC sul retro dell'unità.

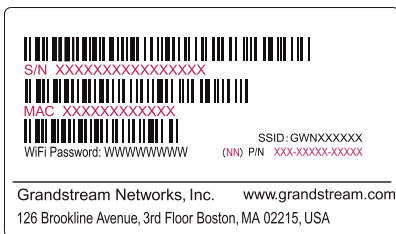
ACCESSO ALL'INTERFACCIA DI CONFIGURAZIONE

Un computer collegato all'SSID del GWN7660ELR o alla stessa rete del GWN7660ELR può scoprire e accedere all'interfaccia di configurazione usando uno dei seguenti metodi:

Metodo 1: Scoprire GWN7660ELR usando il suo indirizzo MAC

1. Individuare il mac address sull'etichetta posizionata nella parte bassa dell'apparato o sulla confezione.
2. Da un computer collegato alla stessa rete del GWN7660ELR, digitare il seguente indirizzo usando l'indirizzo MAC del GWN7660ELR sul proprio browser **`https://gwn_<mac>.local`**

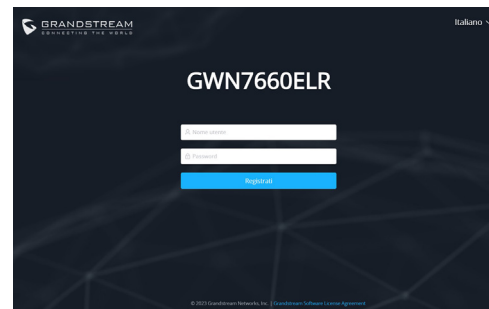
Esempio: se un GWN7660ELR ha come indirizzo MAC C0:74:AD:8B:4E:28, è possibile accedere a questa unità digitando **`https://gwn_c074ad8b4e28.local`** sul browser.



Metodo 2: Scoprire GWN7660ELR usando GWNDiscoveryTool

1. Scaricare e installare **GWNDiscoveryTool** dal link seguente: <https://www.grandstream.com/tools/GWNDiscoveryTool.zip>

2. Aprire il GWNDiscoveryTool e fare clic su **Scan**.
3. Il tool scoprirà tutti i Punti di accesso GWN7660ELR collegati alla rete mostrando i loro indirizzi MAC e IP.
4. Fare clic su on **Gestisci dispositivo** per essere reindirizzati direttamente all'interfaccia di configurazione GWN7660ELR o digitare manualmente l'indirizzo IP visualizzato sul proprio browser.
5. Immettere nome utente e password per accedere. (Il nome utente predefinito dell'amministratore è "admin" e la password casuale predefinita può essere trovata sul tag MAC su GWN7660ELR).



Nota:

- Assicurarsi che il GWN7660ELR non sia già abbinato a un altro Access Point GWN76xx, a una serie di router GWN, a GWN.Cloud o a GWN Manager, altrimenti non sarà possibile accedere all'interfaccia di configurazione.
- Se il GWN7660ELR è già accoppiato, scollegarlo prima o effettuare un ripristino alle impostazioni di fabbrica.
- E' responsabilità del cliente assicurarsi della conformità alle regolamentazioni locali in termini di bande di frequenza, potenza di trasmissione e altro.
- Per la gestione del GWN7660ELR sul cloud, fare riferimento a <https://www.gwn.cloud>.

I termini della licenza GNU GPL sono incorporati nel firmware del dispositivo e sono accessibili tramite l'interfaccia utente Web del dispositivo a: `ip_dispositivo/gpl_license`. È anche possibile accedere all'indirizzo: <https://www.grandstream.com/legal/open-source-software>
Per ottenere un CD con informazioni sul codice sorgente GPL, si prega di inviare una richiesta scritta a info@grandstream.com

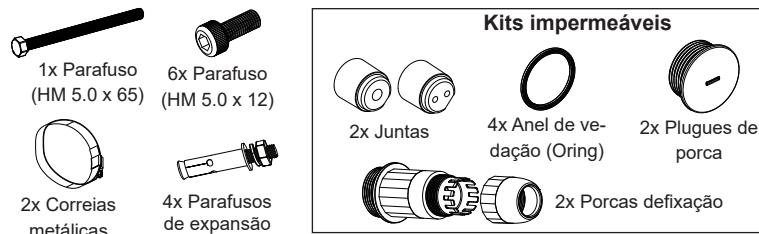
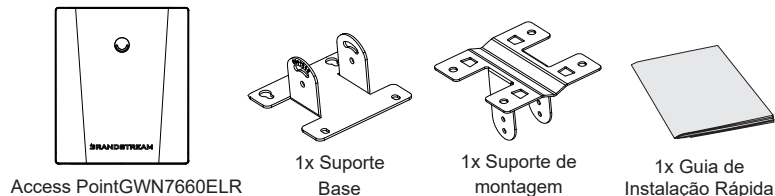
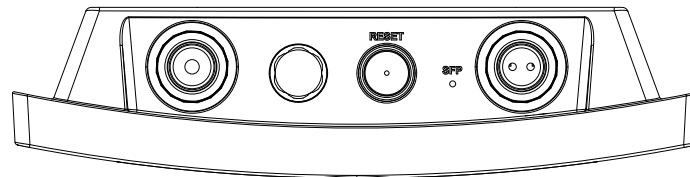
Scaricare il manuale utente dettagliato da:
<https://www.grandstream.com/our-products>

RESUMO:

O GWN7660ELR é um ponto de acesso Wi-Fi 6 de longo alcance de nível empresarial que permite às empresas construir redes Wi-Fi de próxima geração para ambientes de alta densidade. O desenho deste dispositivo é à prova de intempéries e com tecnologia resistente ao calor, MU-MIMO de banda dupla 2x2:2 com tecnologia XTRA Range e uma arquitetura sofisticada de antenas para um rendimento máximo de rede que suporta 256 clientes e um alcance de cobertura expandido de 300 metros. Ele também oferece capacidade IP67 à prova de intempéries e poeira, bem como temperatura operacional de -30 a 60°C, o que garante que o ponto de acesso Wi-Fi 6 possa operar adequadamente em condições climáticas difíceis. Para garantir uma instalação fácil e gerenciamento simples, o GWN7660ELR inclui um controlador embutido incorporado à interface web do produto. Também é compatível com as poderosas plataformas gratuitas de gerenciamento Wi-Fi na nuvem GWN.Cloud e local GWN Manager da Grandstream. O GWN7660ELR é o AP Wi-Fi ideal para a implantação de Wi-Fi de voz e oferece uma conexão perfeita com os telefones IP Wi-Fi de voz e vídeo da Grandstream. Com suporte para QoS avançado, aplicativos em tempo real de baixa latência, redes mesh, portais cativos, uma porta Gigabit Ethernet com PoE/PoE+ e uma porta SFP de 2,5 Gigabit, o GWN7660ELR é um ponto de acesso Wi-Fi externo ideal para empresas, escritórios de vários andares, armazéns, hospitais, escolas e muito mais.

PRECAUÇÕES

- Não tente abrir, desmontar, ou modificar o dispositivo.
- Não expor o dispositivo a temperaturas fora do intervalo dos -30 °C até os 60 °C em operação e o intervalo dos -30 °C até os 70 °C em armazenamento.
- Não exponha este dispositivo em ambientes com umidade fora do intervalo: 5-95% HR (sem condensação).
- Não desligue e ligue a energia do GWN7660ELR durante o reinício do sistema ou durante a atualização de firmware. Você pode corromper o firmware e causar a avaria do dispositivo.
- Por favor, tome medidas de proteção contra raios durante a instalação (é necessário um pára-raios e o dispositivo deve ser aterrado de forma confiável e segura). Recomenda-se usar um dispositivo de proteção contra surtos.

CONTEÚDO DO PACOTE**PORTAS DO GWN7660ELR**

Porta	Descrição
Porta SFP	Porta SFP 2,5G (suporta taxa de transferência com fio agregada de 2,5 Gbps).
NET/POE 1G	Portas Ethernet RJ45 (10/100/1Gbps) para conectar o seu roteador ou outro GWN76xx, suporta PoE/PoE+.
RESET	Tecla de reset de fábrica. Pressionar durante 7 segundos para restabelecer as configurações aos padrões de fábrica.

INICIANDO E CONECTANDO O GWN7660ELR

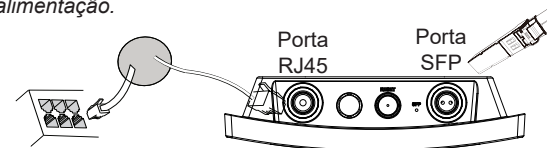
O GWN7660ELR pode ser ligado usando um switch PoE/PoE+ ou um injetor PoE seguindo as indicações abaixo:

Step 1: Coligare il cavo Ethernet RJ45 alla porta di rete del GWN7660ELR.

Step 2: Conecte a outra extremidade na porta uplink do switch PoE/PoE+ ou injetor PoE.

Nota: se o GWN7660ELR estiver conectado usando a porta SFP, conecte a porta Ethernet RJ45 a um switch PoE/PoE+ ou a um injetor PoE sem o uplink para o dispositivo de alimentação.

Cabo Ethernet RJ45 para switch (PoE/PoE+) ou injetor PoE.



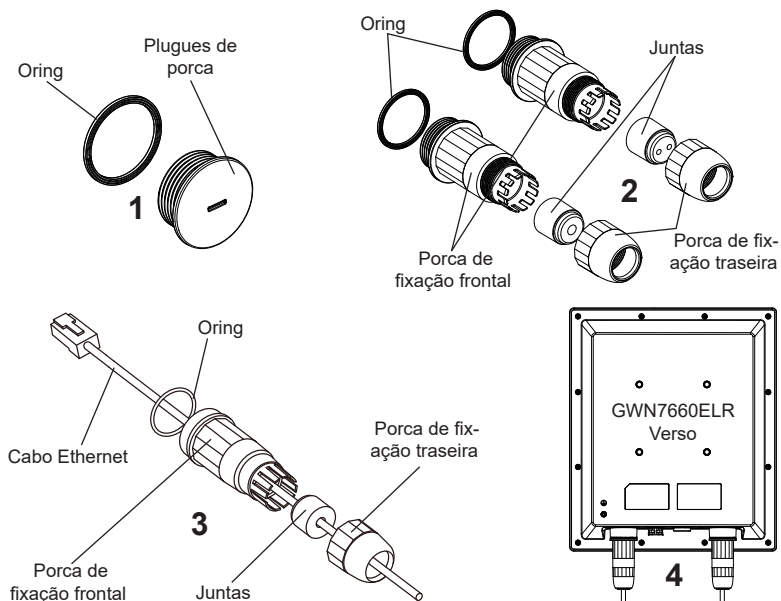
INSTALAÇÃO DO HARDWARE

O GWN7660ELR pode ser instalado na parede ou em uma barra metálica. Por favor consulte os passos listados abaixo para a correta instalação.

Instalação de Kits Impermeáveis

1. Se a porta Ethernet (RJ45) ou SFP não for usada, use o oring e o tampão de porca para vedar a porta para garantir a impermeabilização e, para usar a porta, remova-a com uma chave de fenda plana.
2. Coloque o anel de vedação entre a porta e a porca de fixação frontal e coloque a junta Ethernet/Fibra entre a parte frontal e traseira da porca de fixação.
3. Insira o cabo Ethernet/Fibra através do oring, da porca de fixação frontal, da junta Ethernet/Fibra e da porca de fixação traseira. Se o conector RJ45/Fibra estiver conectado, remova-o primeiro e depois conecte-o novamente.
4. Conecte a Ethernet (RJ45) ou fibra (módulo SFP) à porta correspondente e, em seguida, aparafuse a porca de fixação frontal com a porta GWN7660ELR e aparafuse a porca de fixação traseira com a porca de fixação frontal.

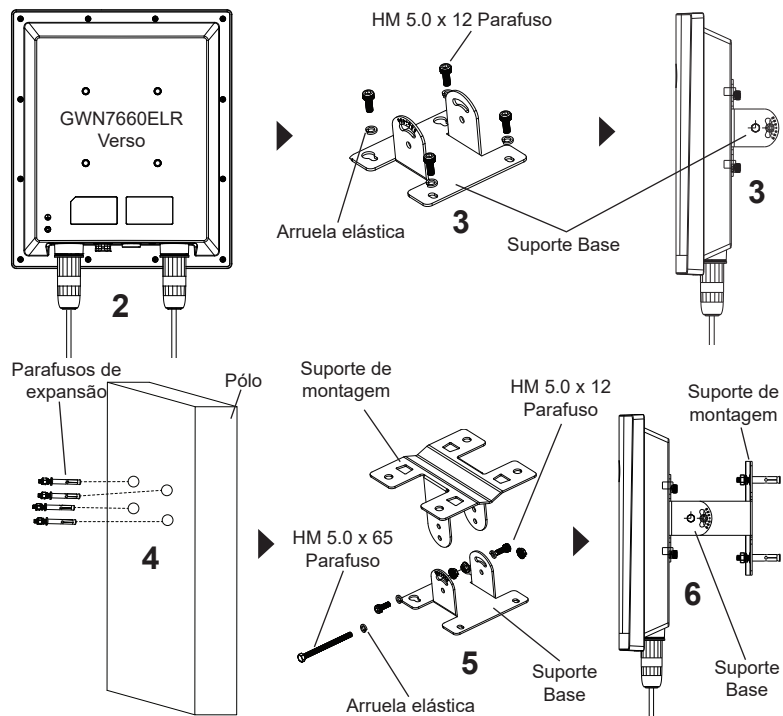
Nota: Use um cabo Ethernet de 5 mm de diâmetro e um cabo de fibra de 2,8 mm de diâmetro. Se o cabo Ethernet ou de fibra for muito pequeno, o dispositivo pode vazar.



~45~

Montagem na Parede

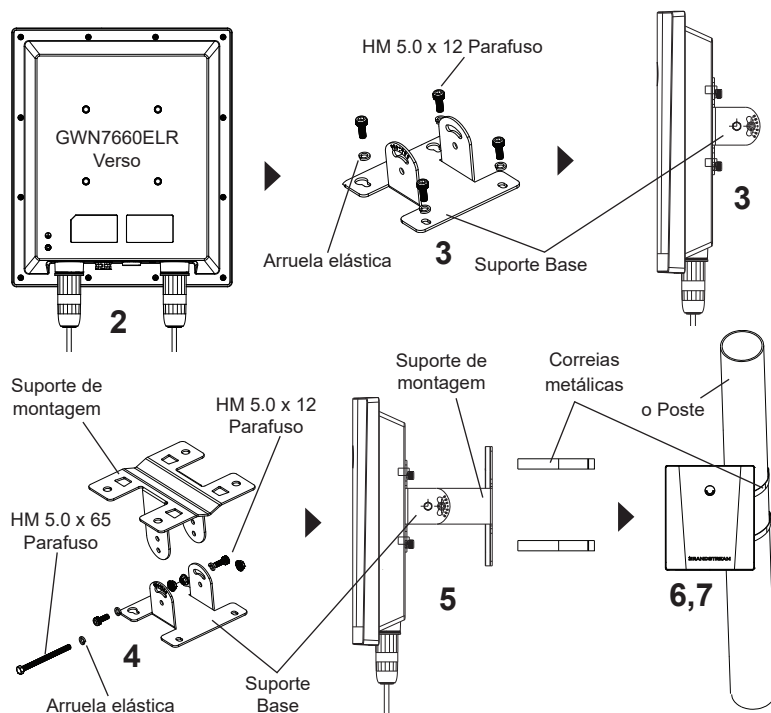
1. Consulte a instalação dos kits impermeáveis.
2. Conecte o cabo Ethernet (RJ45) ou Fibra (módulo SFP) à porta GWN7660ELR correta e aperte as juntas impermeáveis.
3. Coloque a base de montagem e segure com os parafusos (HM 5.0 x 12) na parte traseira do AP GWN7660ELR.
4. Faça quatro furos na parede com base nas posições daqueles no suporte de montagem (use o suporte de montagem como modelo de perfuração). Em seguida, fixe um parafuso de expansão em cada furo.
5. Monte o suporte de base e o suporte de montagem junto com o parafuso (HM 5,0 x 65) e os parafusos (HM 5,0 x 12).
6. Anexe o ponto de acesso GWN7660ELR fixando o suporte de montagem com os parafusos de expansão na parede.



~46~

Montagem no poste

1. Consulte a instalação dos kits impermeáveis.
2. Conecte o cabo Ethernet (RJ45) ou Fibra (módulo SFP) à porta GWN7660ELR correta e aperte as juntas impermeáveis.
3. Coloque a base de montagem e segure com os parafusos (HM 5.0 x 12) na parte traseira do AP GWN7660ELR.
4. Monte o suporte de base e o suporte de montagem junto com o parafuso (HM 5,0 x 65) e os parafusos (HM 5,0 x12).
5. Abra as cintas metálicas rotando o mecanismo de bloqueio no sentido anti horário. Você pode fazer isto com a mão ou utilizando uma chave de fendas.
6. Endireite a extremidade das tiras de metal e deslize à parte de trás da base de suporte.
7. Enrole a tira de metal ao redor do poste e use uma chave de fenda para apertar o mecanismo de travamento girando-o no sentido horário.



CONECTAR À REDE Wi-Fi PADRÃO DO GWN7660ELR

O GWN7660ELR pode ser utilizado como um access point independente ao momento de abrir a caixa, ou após um reset de fábrica com o Wi-Fi habilitado por padrão.

Depois de abrir a caixa do GWN7660ELR e conecta-lo à rede, o GWN7660ELR irá transmitir o SSID padrão baseado no endereço MAC GWN[últimos 6 dígitos da MAC] e uma senha aleatória.

Note: GWN7660ELR's default password information is printed on the sticker on the back of the unit.

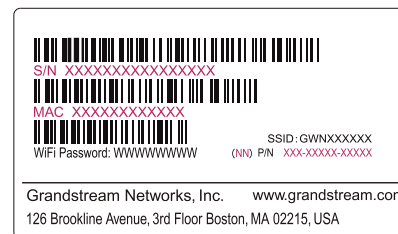
ACESSAR À INTERFACE DE CONFIGURAÇÃO

Um computador conectado ao SSID do GWN7660ELR, ou em a mesma rede que o GWN7660ELR pode descobrir e acessar à interface de configuração utilizando um dos métodos mencionados abaixo:

Método 1: Descobrir o GWN7660ELR utilizando o endereço MAC

1. Localize o endereço MAC na etiqueta que está na parte de baixo do dispositivo, ou na embalagem.
2. A partir do computador conectado na mesma rede que o GWN7660ELR, coloque no seu navegador o endereço https://gwn_<mac>.local utilizando o endereço MAC do GWN7660ELR.

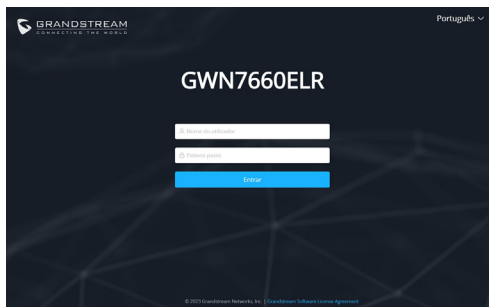
Exemplo: se um GWN7660ELR possui o endereço MAC C0:74:AD:8B:4E:28, esta unidade pode ser acessada colocando o endereço https://gwn_c074ad8b4e28.local no seu navegador.



Método 2: Descobrir o GWN7660ELR utilizando o GWNDISCOVERYTOOL

1. Baixar o GWNDISCOVERYTOOL a partir do link: <https://www.grandstream.com/tools/GWNDISCOVERYTOOL.zip>
2. Abrir o GWNDISCOVERYTOOL, e clique em **Scan**.
3. A ferramenta irá descobrir todos os Access Points GWN7660ELR conectados à rede, exibindo os endereços MAC e IP.

4. Clique em **Manage Device** para ser direcionado diretamente à interface de configuração do GWN7660ELR, ou coloque manualmente no navegador o endereço IP exibido.
5. Digite o nome de usuário e a senha para fazer o login. (O nome de usuário do administrador padrão é “admin” e a senha aleatória padrão pode ser encontrada na tag MAC do GWN7660ELR).



Notas:

- Confira que o GWN7660ELR não está já emparelhado com outro GWN76xx Access Point, GWN Router Series, GWN.Cloud ou GWN Manager, caso contrário a interface de configuração não poderá ser acessada.
- Se o GWN7660ELR está emparelhado, em primeiro lugar desemparelhe o dispositivo ou aplique um reset de fábrica.
- É responsabilidade do cliente assegurar o cumprimento das regulamentações locais para as bandas de frequência, para a potência de transmissão e outras.
- Para gerenciar o GWN7660ELR a partir da plataforma na nuvem, por favor consulte o link <https://www.gwn.cloud>

Os termos de licença GNU GPL estão dentro do firmware do dispositivo e você pode visualizar o documento através da interface web do dispositivo, em `my_device_ip/gpl_license`. Também, pode visualizar o documento através do site: <https://www.grandstream.com/legal/open-source-software>
Para obter um CD com a informação do código fonte GPL, por favor solicite-o através de info@grandstream.com

Para o manual do usuário detalhado, faça o download desde:
<https://www.grandstream.com/our-products>

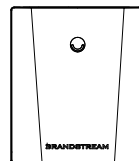
ОБЗОР ПРОДУКТА

GWN7660ELR - это точка доступа Wi-Fi 6 корпоративного класса с большой дальностью действия, которая позволяет предприятиям создавать сети Wi-Fi нового поколения для сред с высокой плотностью клиентов. Она выполнена в погодостойчивом и термостойком корпусе, поддерживает 2x2:2 MU-MIMO с технологией XTRA Range и сложную конструкцию антенны для максимальной пропускной способности сети, поддерживающей 256 клиентов и расширенный 300-метровый радиус действия. Кроме того, устройство обладает защитой от атмосферных воздействий и пыли по стандарту IP67, а также рабочей температурой от -30 до 60°C, что обеспечивает нормальную работу точки доступа Wi-Fi 6 в сложных погодных условиях. Чтобы упростить установку и управление, GWN7660ELR поддерживает встроенный контроллер, с управлением через веб-интерфейс продукта. Точка доступа также поддерживается GWN.Cloud и GWN Manager, бесплатной облачной платформой Grandstream и локальной платформой управления Wi-Fi. GWN7660ELR — идеальная точка доступа Wi-Fi для передачи голоса по сети Wi-Fi, которая обеспечивает бесшовное соединение с IP-телефонами Grandstream с поддержкой Wi-Fi для передачи голоса и видео. Благодаря поддержке расширенного QoS, приложений реального времени с малой задержкой, mesh сетей, captive порталов, порт Gigabit Ethernet с PoE/PoE+ и порт 2,5 Gigabit SFP, GWN7660ELR является идеальной наружной точкой доступа Wi-Fi для предприятий, многоэтажных офисов, складов, больниц, школ и других объектов.

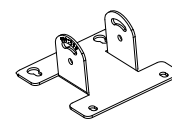
МЕРЫ ПРЕДОСТОРОЖНОСТИ

- Не пытайтесь открыть, разобрать или изменить устройство.
- Не подвергайте воздействию температуры вне диапазона от -30 °C до 60 °C при эксплуатации и от -30°C до 70°C при хранении.
- Не используйте данное устройство в среде, где значение влажности выходит за диапазон: Относит. влажность 5%-95% (без конденсации)
- Не включать-выключать устройство GWN7660ELR в процессе начального запуска системы или в процессе обновления прошивки. Вы можете тем самым повредить заводскую прошивку устройства и вывести его из строя.
- При установке соблюдайте меры молниезащиты (требуется молниеотвод и надежное заземление устройства). Рекомендуется использовать устройство защиты от перенапряжения.

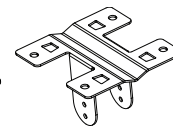
СОДЕРЖИМОЕ УПАКОВКИ



Точка доступа GWN7660ELR



1x Кронштейн основания



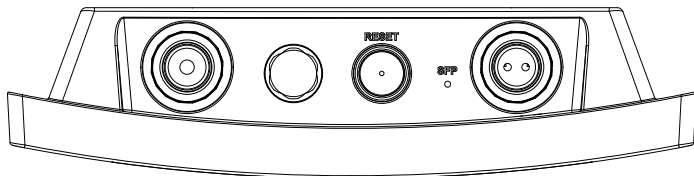
1x Монтажный кронштейн



1x Руководство по быстрой установке



ПОРТЫ GWN7660ELR



Порты	Описание
SFP Port	Порт 2,5G SFP (поддержка суммарной проводной пропускной способности 2,5 Гбит/с).
NET/ POE 1G	Порт Ethernet RJ45 (10/100/1Gбит/сек) для подключения вашего роутера или другого устройства GWN76xx, с поддержкой PoE/PoE+.
RESET	Кнопка сброса до заводских настроек. Нажать и удерживать в течение 7 секунд для сброса до заводских настроек.

ВКЛЮЧЕНИЕ И НАСТРОЙКА УСТРОЙСТВА GWN7660ELR

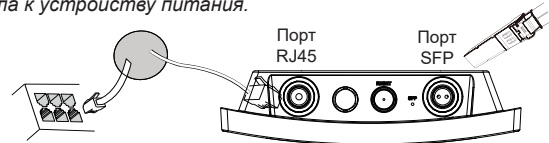
Питание на GWN7660ELR можно подать с помощью PoE/PoE+ коммутатора или PoE-инжектора, выполнив следующие действия:

Шаг 1: Вставить Ethernet кабель RJ45 в сетевой порт устройства GWN7660ELR.

Шаг 2: Подключите другой конец кабеля к порту uplink коммутатора PoE/PoE+ или PoE-инжектора.

Примечание. Если GWN7660ELR подключен с помощью порта SFP, пожалуйста, подключите порт RJ45 Ethernet к коммутатору PoE/PoE+ или инжектору PoE без восходящего канала к устройству питания.

Кабель RJ45 Ethernet к (PoE/PoE+) коммутатору или PoE-инжектору.



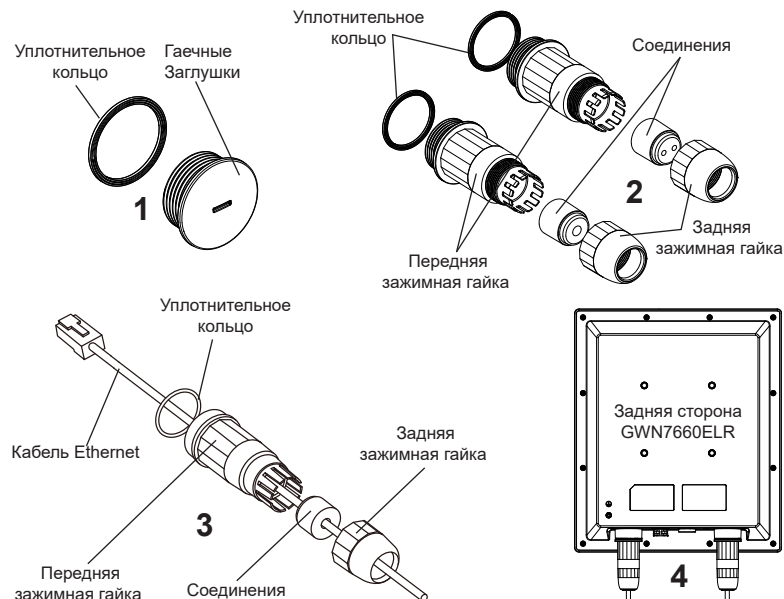
УСТАНОВКА УСТРОЙСТВА

GWN7660ELR можно монтировать на стену или металлическую планку. Пожалуйста, см. следующие шаги для правильной установки.

Установка влагозащитных комплектов

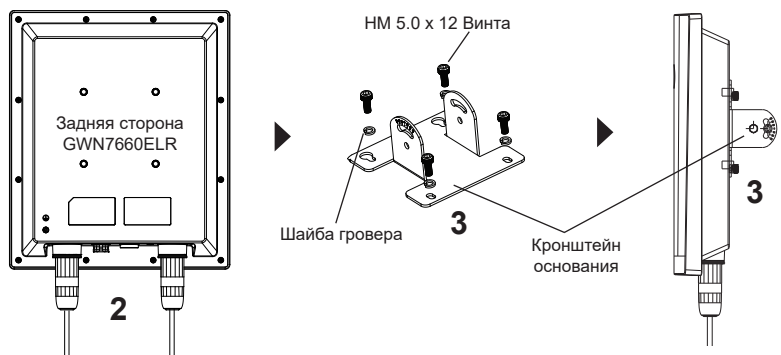
1. Если порт Ethernet (RJ45) или SFP не используется, используйте уплотнительное кольцо и гаечную заглушку для герметизации порта в целях обеспечения водонепроницаемости, а для использования порта извлеките его с помощью плоской отвертки.
2. Поместите уплотнительное кольцо между портом и передней зажимной гайкой, а соединение Ethernet/Fiber - между передней и задней частями зажимной гайки.
3. Вставьте кабель Ethernet/Fiber через уплотнительное кольцо, переднюю зажимную гайку, соединение Ethernet/Fiber и заднюю зажимную гайку; если разъем RJ45/Fiber подключен, сначала снимите его, а затем прикрепите обратно.
4. Подключите Ethernet (RJ45) или Fiber (SFP-модуль) к соответствующему порту, затем соедините переднюю зажимную гайку с портом GWN7660ELR и закрутите заднюю зажимную гайку с передней зажимной гайкой.

Примечание. Пожалуйста, используйте кабель Ethernet диаметром 5 мм и кабель Fiber диаметром 2,8 мм, если кабель Ethernet или Fiber слишком мал, устройство может протечь.



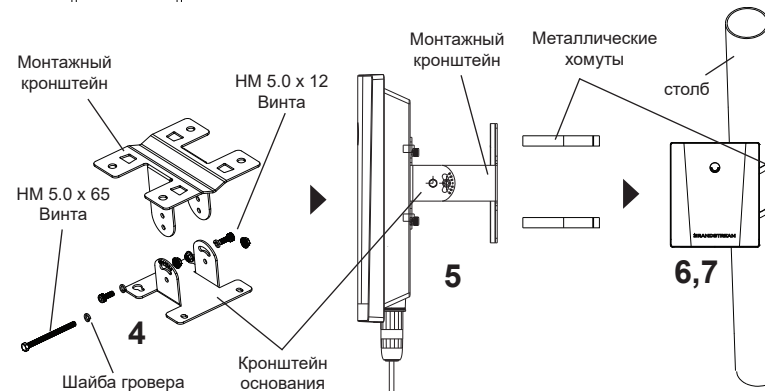
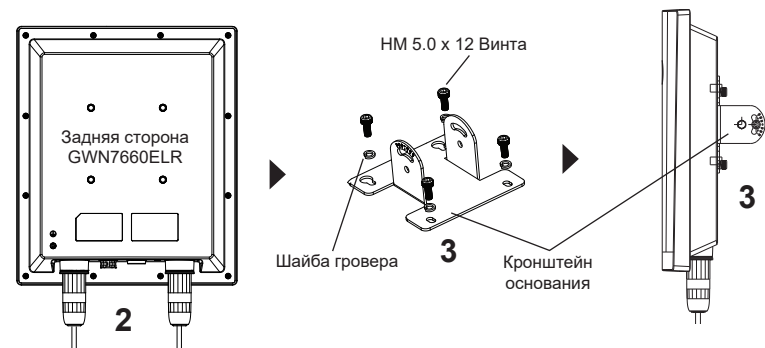
Установка на стену

1. Обратитесь к инструкции по установке влагозащитных комплектов.
2. Подключите кабель Ethernet (RJ45) или Fiber (SFP-модуль) к соответствующему порту GWN7660ELR и затяните влагозащитные соединения.
3. Установите кронштейн основания, используя винты (HM 5.0 x 12) на заднюю часть точки доступа GWN7660ELR.
4. Просверлите на стене четыре отверстия в соответствии с расположением отверстий на монтажном кронштейне (используйте монтажный кронштейн в качестве шаблона для сверления). Затем закрепите в каждом отверстии дюбель.
5. Соберите кронштейн основания и монтажный кронштейн вместе с помощью винта (HM 5,0 x 65) и шурупов (HM 5,0 x12).
6. Закрепите точку доступа GWN7660ELR, зафиксировав монтажный кронштейн с помощью дюбелей на стене.



Монтаж на столб

1. Обратитесь к инструкции по установке влагозащитных комплектов.
2. Подключите кабель Ethernet (RJ45) или Fiber (SFP-модуль) к соответствующему порту GWN7660ELR и затяните влагозащитные соединения.
3. Установите кронштейн основания, используя винты (HM 5.0 x 12) на заднюю часть точки доступа GWN7660ELR.
4. Соберите кронштейн основания и монтажный кронштейн вместе с помощью винта (HM 5,0 x 65) и шурупов (HM 5,0 x12).
5. Откройте металлические хомуты, повернув запорный механизм против часовой стрелки. Вы можете ослабить их вручную или при помощи плоской отвёртки.
6. Выпрямите концы металлических хомутов и пропустите их через заднюю часть кронштейна основания.
7. Оберните хомуты вокруг столба и при помощи плоской отвёртки затяните запорный механизм по часовой стрелке.



ПОДКЛЮЧИТЬ К Wi-Fi СЕТИ GWN7660ELR ПО УМОЛЧАНИЮ

GWN7660ELR можно использовать как отдельную готовую точку доступа, или после сброса к заводским настройкам с включённым по умолчанию Wi-Fi.

После запитывания GWN7660ELR и подключения её к сети, GWN7660ELR передаст SSID по умолчанию, на основе MAC-адреса **GWN[6 последних цифр MAC]** и произвольный пароль.

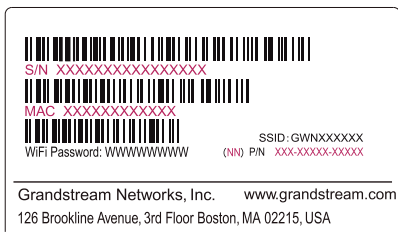
Примечание: Информация о пароле по умолчанию GWN7660ELR напечатана на теге MAC на задней панели устройства.

ВХОД В ИНТЕРФЕЙС НАСТРОЙКИ

Метод 1: Обнаружение GWN7660ELR по её MAC-адресу

1. Найдите MAC адрес указанный на наклейке на обратной стороне устройства, либо на коробке.
2. Используя компьютер, подключённый к той же сети, что и GWN7660ELR, в браузере введите MAC-адрес GWN7660ELR в следующем виде: **https://gwn_<mac>.local**

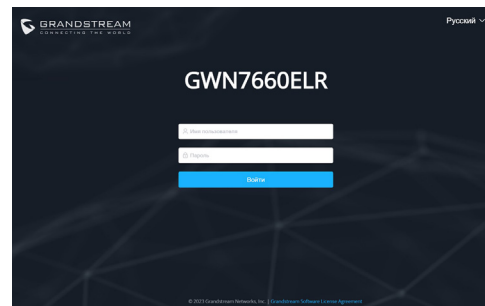
Пример: Если у GWN7660ELR MAC-адрес C0:74:AD:8B:4E:28, то доступ к устройству можно получить введя **https://gwn_c074ad8b4e28.local** в браузере.



Метод 2: Обнаружение GWN7660ELR при помощи программы GWNDISCOVERYTOOL

1. Скачайте и установите программу GWNDISCOVERYTOOL перейдя по следующей ссылке: <https://www.grandstream.com/tools/GWNDISCOVERYTOOL.zip>
2. Откройте программу GWNDISCOVERYTOOL, и щёлкните по **Scan**.
3. Программа найдёт все точки доступа GWN7660ELR, подключённые к сети, с указанием их MAC и IP-адресов.

4. Щёлкните по **Manage Device** для перехода прямо в интерфейс настройки GWN7660ELR, или самостоятельно введите отображаемый IP-адрес в своём браузере.
5. Введите имя пользователя и пароль для входа. (Имя пользователя администратора по умолчанию - «admin», а случайный пароль по умолчанию можно найти на теге MAC на GWN7660ELR).



Примечание :

- Убедитесь, что GWN7660ELR не сопряжена уже с другой точкой доступа GWN7660ELR в качестве подчинённой, или с маршрутизатором серии GWN7000, в ином случае в интерфейс настройки нельзя будет войти.
- Если GWN7660ELR уже сопряжена, сначала отключите её или выполните сброс к заводским настройкам.
- Ответственность клиента заключается в обеспечении соблюдения местных правил использования полосы частот, мощности передачи и т.д.
- Для управления GWN7660ELR через облачный сервис, перейдите на <https://www.gwn.cloud>.

Условия лицензии GNU GPL включены в прошивку устройства и доступны через веб-интерфейс пользователя устройства по адресу `my_device_ip/gpl_license`. Также можно получить доступ здесь: <https://www.grandstream.com/legal/open-source-software>
Для получения компакт-диска с информацией об исходном коде GPL, пожалуйста, отправьте письменный запрос по адресу info@grandstream.com.

Подробное руководство пользователя можно загрузить здесь: <https://www.grandstream.com/our-products>